



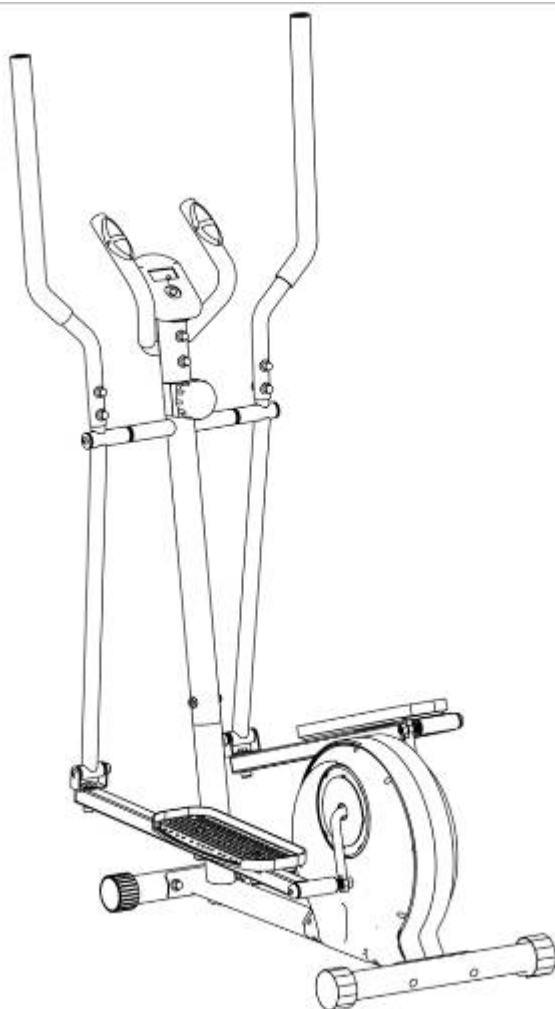
ЭЛЛИПТИЧЕСКИЙ ТРЕНАЖЁР

Артикул:

E85001H

E85001HWO

РУКОВОДСТВО ПОЛЬЗОВАТЕЛЯ



ВАЖНО: Перед началом эксплуатации тренажёра ознакомьтесь со всеми инструкциями, представленными в руководстве. Сохраните руководство для дальнейшего использования.

Спецификация данного продукта может отличаться от того вида, который представлен в руководстве. Изменения в продукт могут вноситься без предварительного уведомления.

ИНСТРУКЦИИ ПО БЕЗОПАСНОСТИ

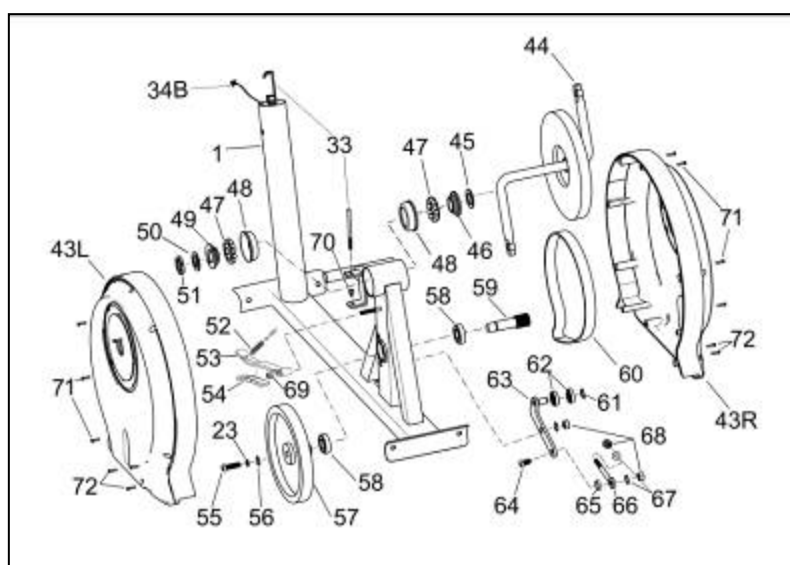
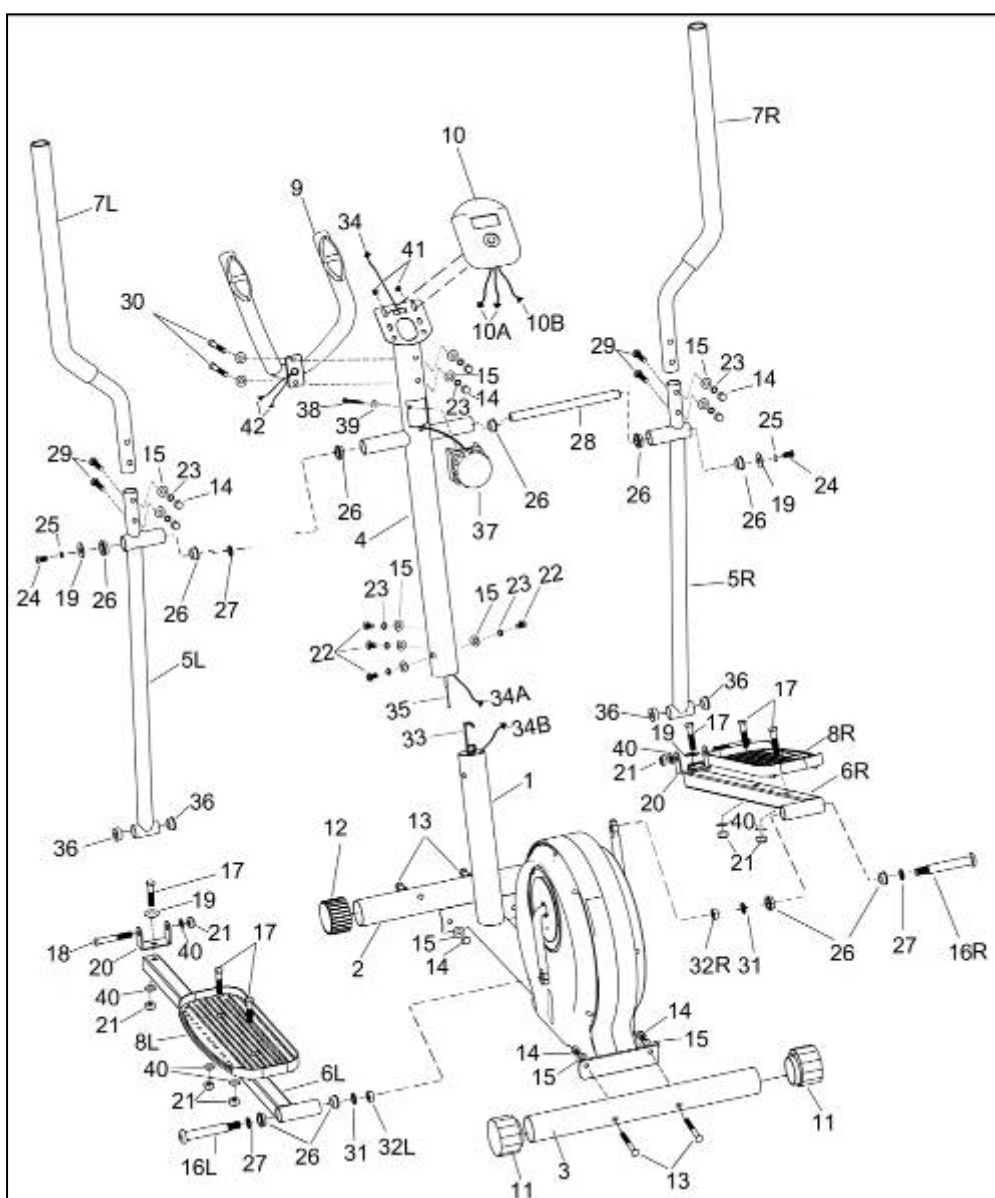
1. По завершению сборки осмотрите тренажёр. Убедитесь, что все крепежи надёжно затянуты.
2. Перед тем, как приступить к тренировкам, обратитесь к врачу, который на основании вашего уровня физической подготовки даст рекомендации по допустимому уровню нагрузки, продолжительности и частоте тренировок.
3. Если во время тренировки вы почувствуете головокружение, слабость или обнаружите у себя какие-либо другие болезненные симптомы, немедленно прекратите тренировку и обратитесь к врачу.
4. Не подпускайте детей к тренажёру. Оборудование предназначено исключительно для взрослых.
5. Регулярно осматривайте защитные крышки, которые закрывают подвижные детали тренажёра, на предмет их повреждения и надёжности крепления. Для безопасного использования тренажёра вокруг него должно быть не менее 0,5 метров свободного пространства.
6. Перед использованием тренажёра убедитесь, что все его составные части (такие как поручни, педали и др.) надёжно закреплены.
7. Будьте осторожны при использовании тренажёра. Если вами обнаружены неисправные компоненты, или вы услышали необычные шумы от оборудования во время использования, немедленно прекратите работу с тренажёром.
8. Не рекомендуется надевать свободную одежду, которая может попасть в подвижные детали тренажёра.
9. Тренажёр предназначен только для домашнего, бытового использования.
10. Во избежание повреждений во время использования тренажёра соблюдайте основные меры предосторожности. Данное оборудование не предназначено для использования в терапевтических целях.
11. Данное руководство представлено в качестве справочного материала, производитель имеет право вносить изменения в оборудование без предупреждения.
12. Максимально допустимая нагрузка на тренажер: 110 кг.

СПЕЦИФИКАЦИЯ

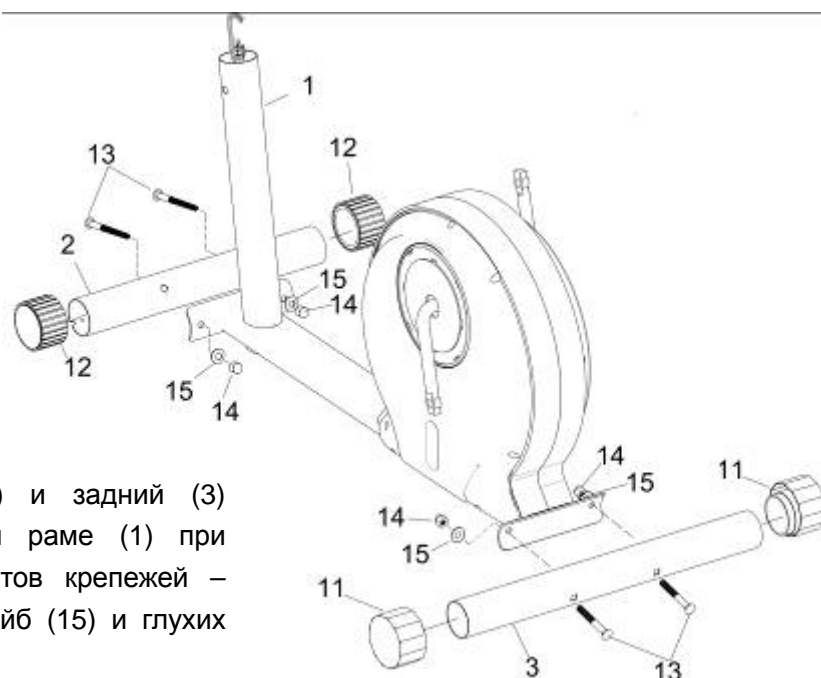
№	Наименование	Кол-во	№	Наименование	Кол-во
1	Главная рама	1	37	Регулятор натяжения	1
2	Передний стабилизатор	1	38	Винт с крестообразным шлицем М5х40	1
3	Задний стабилизатор	1	39	Изогнутая шайба Ф6	1
4	Стойка	1	40	Плоская шайба Ф10	6
5L/R	Подвижная ножка (L/R)	2	41	Консольный винт	2
6L/R	Педальная опора (L/R)	2	42	Провод пульсометра	2
7L/R	Рукоятка (L/R)	2	43L/R	Левая/правая защитная крышка цепи	2
8L/R	Педаля (L/R)	2	44	Кривошип	1
9	Центральный поручень	1	45	Шайба Ф40*2.8	8
10	Консоль	1	46	Наружное кольцо подшипника	1
11	Задняя заглушка	2	47	Подшипник Ф44.5	2
12	Передняя заглушка	2	48	Втулка подшипника Ф55.6*16	2
13	Болт с квадратным подголовником М8х60	4	49	Внутреннее кольцо подшипника	1
14	Глухая гайка М8	10	50	Плоская шайба Ф35*2.0	1
15	Изогнутая шайба Ф8	16	51	Гайка	2
16L/R	Болт педальной опоры (L/R)	2	52	Пружина	1
17	Болт с шестигранной головкой М10х45	6	53	Крепёжная пластина магнита	1
18	Болт с шестигранной головкой М10х70	2	54	Магнит	4
19	Увеличенная шайба 28х10х2	4	55	Болт М8*15	1
20	Крепёжная скоба	2	56	Шайба D8	1
21	Нейлоновая гайка М10	8	57	Магнитное колесо	1
22	Винт с цилиндрической головкой и углублением под ключ М8х16	4	58	Шайба D8	2
23	Пружинная шайба Ф8	11	59	Магнитное колесо	1
24	Винт с цилиндрической головкой и углублением под ключ М10х16	2	60	Ремень	1
25	Пружинная шайба Ф10	2	61	Стопорное кольцо Ф14	1
26	Втулка оси	10	62	Подшипник 6000Z	2
27	Волнистая шайба Ф16	3	63	Кронштейн подшипника	1
28	Длинная ось	1	64	Болт М8*19	1
29	Болт с квадратным подголовником М8х40	4	65		

30	Болт с полукруглой головкой и внутренним шестигранником М8х65	2	66	Болт М8*60	1
31	Пружинная шайба Ф12.8	2	67	Шайба D8	3
32(L/R)	Нейлоновая гайка (левая/правая)	2	68	Контргайка М8	3
33	Провод натяжения	1	69	Контргайка М6	1
34(A/B)	Провод датчика	2	70	Болт М8*10	1
35	Провод натяжения	1	71	Самонарезающий винт ST3.8X16	9
36	Втулка оси	4	72	Винт ST3.8*12	4

СБОРОЧНЫЙ ЧЕРТЁЖ

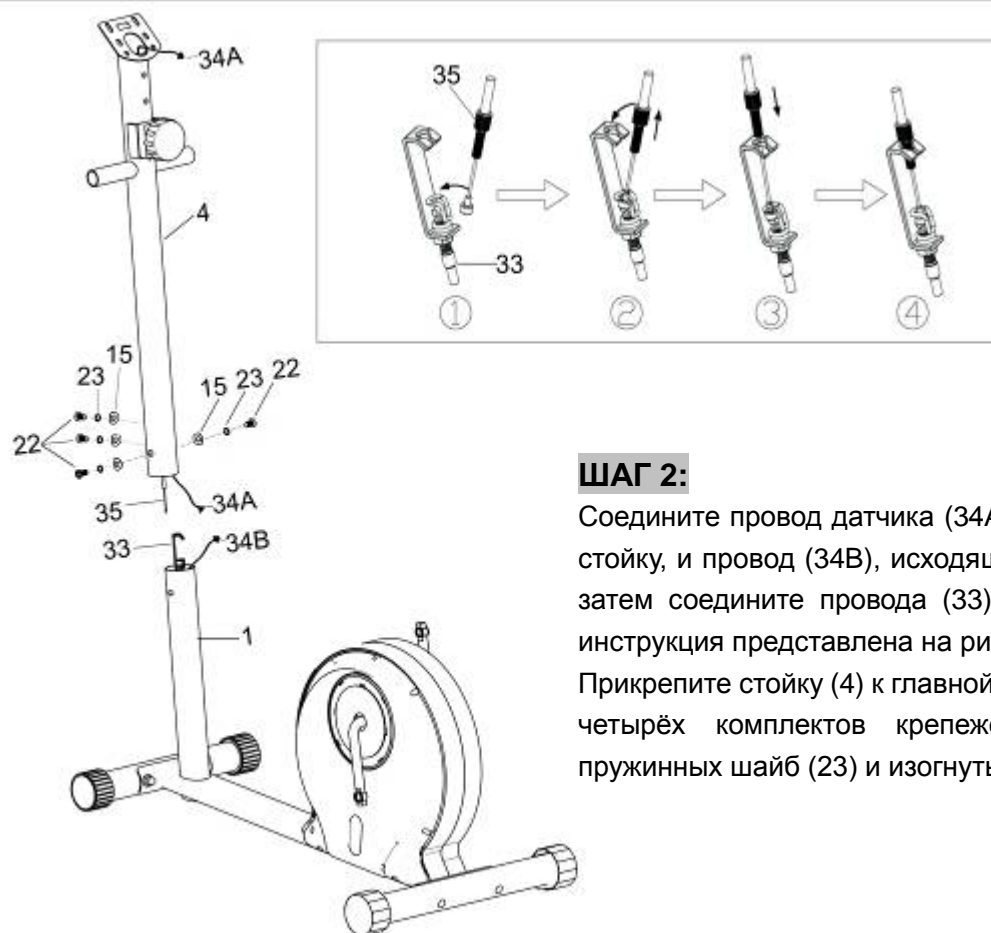


ИНСТРУКЦИЯ ПО СБОРКЕ



ШАГ 1:

Прикрепите передний (2) и задний (3) стабилизаторы к главной раме (1) при помощи четырёх комплектов крепежей – болтов (13), изогнутых шайб (15) и глухих гаек (14).



ШАГ 2:

Соедините провод датчика (34А), проходящий через стойку, и провод (34В), исходящий из главной рамы, затем соедините провода (33) и (35) – подробная инструкция представлена на рисунке выше. Прикрепите стойку (4) к главной раме (1) при помощи четырёх комплектов крепежей – болтов (22), пружинных шайб (23) и изогнутых шайб (15).

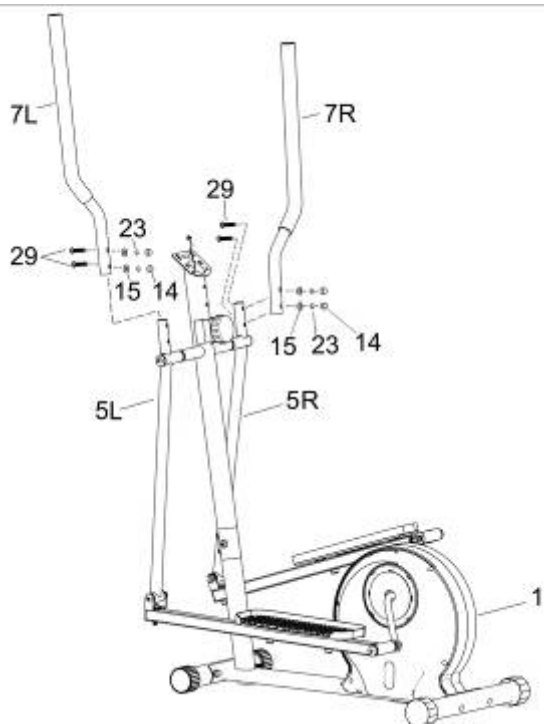
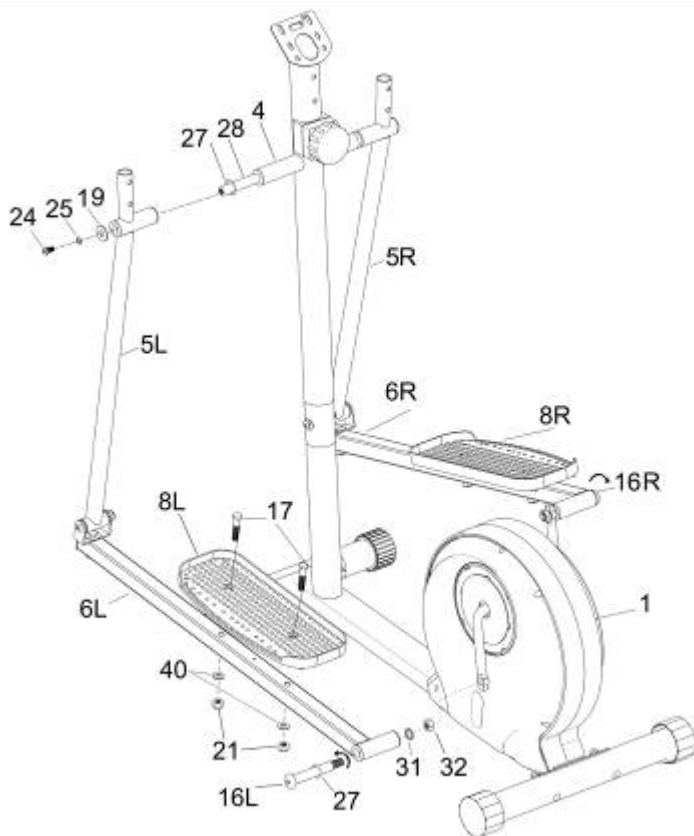
ШАГ 3:

1) Подсоедините подвижные ножки (5L/R) к стойке (4) посредством длинной оси (28). Закрепите детали при помощи винтов (24), пружинных шайб (25), плоских шайб (19) и волнистых шайб (27). Не затягивайте крепёж слишком сильно.

2) Прикрепите педальные опоры (6L/R) к кривошипам при помощи болтов (16L/R), волнистых шайб (27), пружинных шайб (31) и нейлоновых гаек (32L/R). Не затягивайте крепёж слишком сильно.

Обратите внимание, что левый болт необходимо закручивать против часовой стрелки, а правый болт – по часовой стрелке.

3) Закрепите педали (8L/R) на одноимённых опорах (6L/R) при помощи болтов (17), плоских шайб (40) и нейлоновых гаек (21).



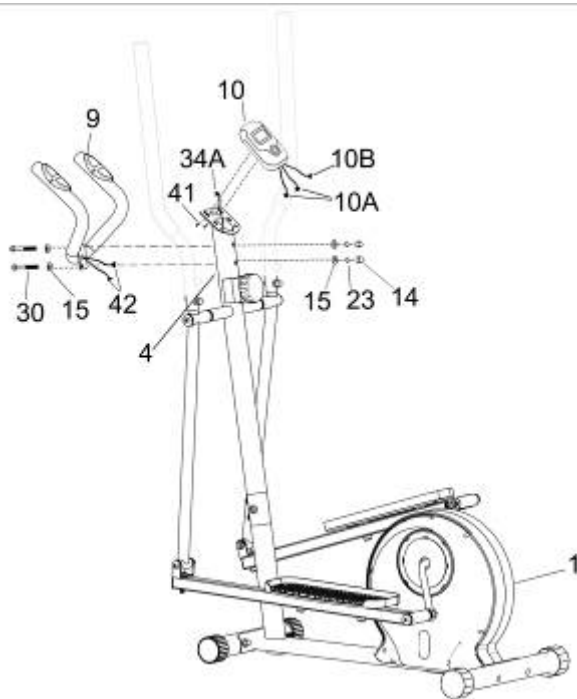
ШАГ 4:

Прикрепите рукоятки (7L/R) к подвижным ножкам (5L/R) при помощи болтов (29), изогнутых шайб (15), пружинных шайб (23) и глухих гаек (14).

ШАГ 5:

1) Протяните провод датчика пульсометра (42) через стойку (4), вытяните его через отверстие в верхней пластине стойки. Затем прикрепите центральный поручень (9) к стойке (4) при помощи болтов (30), изогнутых шайб (15), пружинных шайб (23) и глухих гаек (14).

2) Соедините провода (42) и (10А), а также провода (34А) и (10В), после чего закрепите консоль (10) на стойке при помощи двух винтов (41).



ВАЖНО: ПЕРЕД ТЕМ, КАК ПРИСТУПИТЬ К ТРЕНИРОВКАМ, УБЕДИТЕСЬ, ЧТО ВСЕ БОЛТЫ И ГАЙКИ НАДЁЖНО ЗАТЯНУТЫ.

ПРИМЕЧАНИЕ: ОТРЕГУЛИРОВАТЬ ПОЛОЖЕНИЕ ТРЕНАЖЁРА МОЖНО ПРИ ПОМОЩИ ЗАГЛУШКИ НА ПЕРЕДНЕМ СТАБИЛИЗАТОРЕ, ДАННАЯ ЗАГЛУШКА ТАКЖЕ УПРОЩАЕТ ПЕРЕМЕЩЕНИЕ ТРЕНАЖЁРА.

РЕКОМЕНДАЦИИ К ЗАНЯТИЯМ

Использование данного тренажера поможет улучшить ваше общее физическое состояние, поднимет мышечный тонус и при надлежащем питании, включая контроль за потреблением калорий, даст возможность сбросить лишний вес.

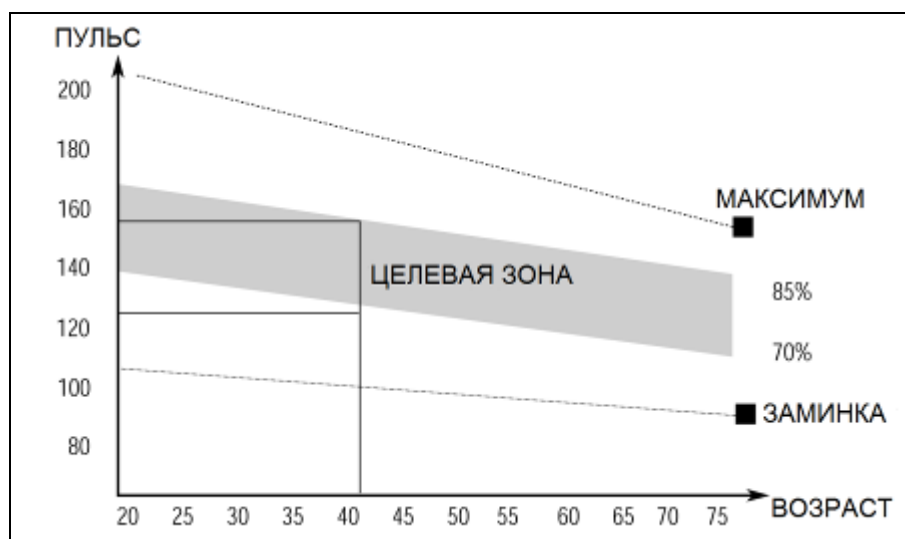
1.Разогревающая разминка

Этот этап позволяет улучшить кровообращение и подготовить мышцы к дальнейшей работе, что снизит риск получения травм мускулатуры и связок. Для этого рекомендуется выполнять несколько разминочных упражнений, как показано на рисунках ниже. Каждое упражнение следует выполнять в течение 30 секунд, не перенапрягайте и не рвите мышцы во время растяжки – если вы почувствуете боль или другие неприятные ощущения, то прекратите занятия.



2.Тренировка

На данном этапе идёт увеличение нагрузки, вследствие чего необходимо приложить усилия. При регулярных занятиях, мышцы ног станут более гибкими. Тренируйтесь в своем темпе, но он обязательно должен быть равномерным в течение всей тренировки. Скорость вашей тренировки должна быть достаточной, чтобы ваш пульс находился в целевой зоне в соответствии с диаграммой ниже.



3. Заминка (охлаждение организма)

Данный этап направлен на стабилизацию работы сердечно-сосудистой системы и мышц. Необходимо повторить упражнения на растяжку в течение примерно 5 минут, постепенно понижая темп и избегая резких движений. При выполнении упражнений следует помнить, что нельзя перенапрягать или рвать мышцы.

По мере того, как вы будете становиться сильнее, вам потребуются более длительные и тяжёлые тренировки. Рекомендуется тренироваться, по крайней мере, три раза в неделю и, если возможно, распределять упражнения равномерно по всей неделе.

МЫШЕЧНЫЙ ТОНУС

Для поддержания мышечного тонуса во время тренировки вам необходимо устанавливать высокое сопротивление педалей. Это создаст дополнительную нагрузку на мышцы ног, и, возможно, не позволит вам тренироваться так долго, как вы бы хотели. Если вы пытаетесь улучшить вашу физическую форму, вам необходимо изменить свою программу тренировок. Этапы разогрева и заминки могут проходить как обычно, но в конце тренировки вы должны увеличить сопротивление, заставляя ноги работать с большим усилием. Чтобы ваш пульс оставался в целевой зоне, вам придется снизить скорость.

ПОТЕРЯ ВЕСА

Важным фактором здесь являются усилия, которые вы прилагаете во время тренировки. Чем сильнее и дольше вы тренируетесь, тем больше калорий вы сожжете. Данная программа похожа на программу тренировок для улучшения физической формы, но направлена на достижение других целей.

ИСПОЛЬЗОВАНИЕ

Ручка регулировки сопротивления позволяет вам настроить сопротивление педалей. Высокое сопротивление ведет за собой более тяжелое кручение педалей, низкое сопротивление – более легкое. Для достижения наилучших результатов регулируйте сопротивление во время использования тренажера.

ИНСТРУКЦИЯ ПО ИСПОЛЬЗОВАНИЮ КОНСОЛИ

ТЕХНИЧЕСКИЕ ДАННЫЕ:

ВРЕМЯ/TIME-----	00:00~99:59 МИН
СКОРОСТЬ/SPEED-----	0.0~99.9 КМ/Ч (МИЛЬ/Ч)
РАССТОЯНИЕ/DISTANCE-----	0.00~999.9 КМ (МИЛЬ)
ОДОМЕТР/ODOMETER-----	0.0~9999 КМ или МИЛЬ
ПУЛЬС/PULSE -----	40~240 УД/МИН
КАЛОРИИ/CALORIE-----	0.0~9999 ККАЛ

ОСНОВНЫЕ ФУНКЦИИ:

РЕЖИМ/MODE: позволяет выбрать и переключиться на желаемую функцию.

ПРОЦЕСС УПРАВЛЕНИЯ:

1. АВТОМАТИЧЕСКОЕ ВКЛЮЧЕНИЕ/ОТКЛЮЧЕНИЕ (AUTO ON/OFF):

- ◆ Когда тренажёр приведён в действие, консоль включается автоматически.
- ◆ Консоль также автоматически отключится, если не пользоваться тренажёром более 4-х минут.

2. СБРОС (RESET):

Консоль может перезагрузиться при замене батареек или при удержании кнопки RESET в течение 3 секунд.

3. РЕЖИМ (MODE):

Для выбора режима SCAN или LOCK, воспользуйтесь кнопкой РЕЖИМ (MODE). Нажмите на кнопку, когда необходимый вам показатель начнет мигать.

ФУНКЦИОНАЛЬНЫЕ КНОПКИ:

Нажимайте кнопку MODE до тех пор, пока на дисплее не высветится один из следующих показателей:

1. ВРЕМЯ/TIME: отобразится общая продолжительность тренировки.
 2. СКОРОСТЬ/SPEED: отобразится текущая скорость тренажёра.
 3. РАССТОЯНИЕ/DISTANCE: отобразится расстояние, пройденное во время тренировки.
 4. ОДОМЕТР/ODOMETER: отобразится общее суммарное расстояние.
 5. КАЛОРИИ/CALORIE: отобразится количество калорий, сожженных во время тренировки
 6. ПУЛЬС/PULSE: для отображения частоты пульса необходимо прикрепить клипсу на ухо или руку. Для получения данных удерживайте датчик около 3 секунд.
- СКАНИРОВАНИЕ/SCAN: на дисплее попеременно будут отображаться следующие параметры: ВРЕМЯ-СКОРОСТЬ-РАССТОЯНИЕ-КАЛОРИИ-ПУЛЬС. Каждый из параметров будет отображаться около 4 секунд.

ПРИМЕЧАНИЕ:

1. При отсутствии сигнала в течение 4-5 минут, консоль тренажёра отключится автоматически.

2. При поступлении сигнала на консоль она автоматически включится.

3. Если на дисплее консоли данные отображаются некорректно, поменяйте батарейки. Необходимо менять все батарейки одновременно.

Для работы консоли используются батарейки типа “AA” или “AAA”, 1.5В.