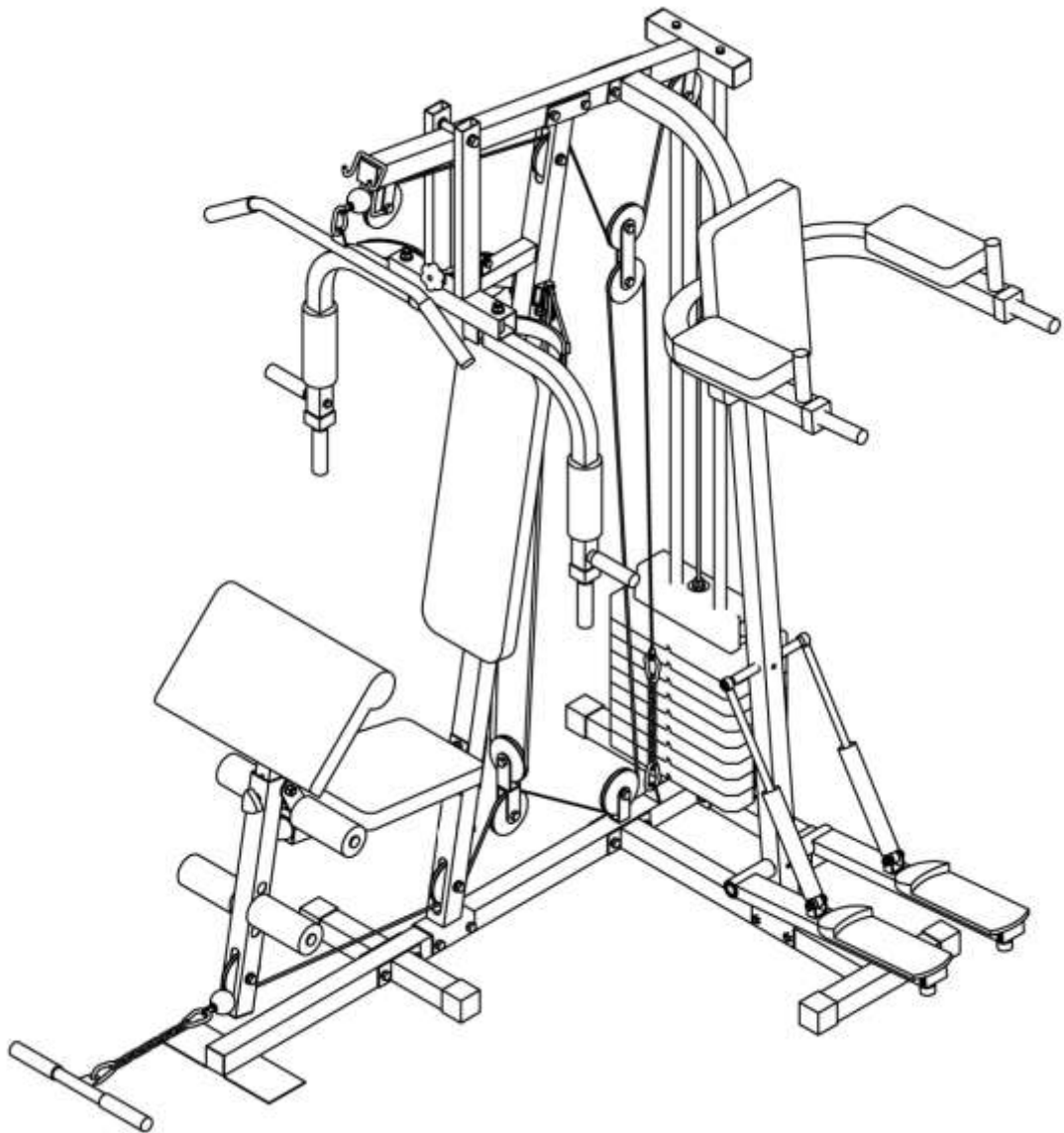




СИЛОВОЙ КОМПЛЕКС DFC

Артикул: D7002



РУКОВОДСТВО ПОЛЬЗОВАТЕЛЯ

ВАЖНЫЕ ПРЕДУПРЕЖДЕНИЯ ПО БЕЗОПАСНОСТИ

▲ Перед использованием, проверьте, чтобы каждая деталь была в порядке. Немедленно прекратите использовать тренажер, если есть какие-то повреждения, вы должны исправить повреждения или заменить детали прежде, чем снова начнете тренировки;

▲ Чтобы защитить пальцы и руки, не кладите их в движущиеся части тренажера;

▲ Держите детей и домашних животных подальше от тренажера во время его использования;

▲ Надевайте спортивную одежду и обувь для тренировок;

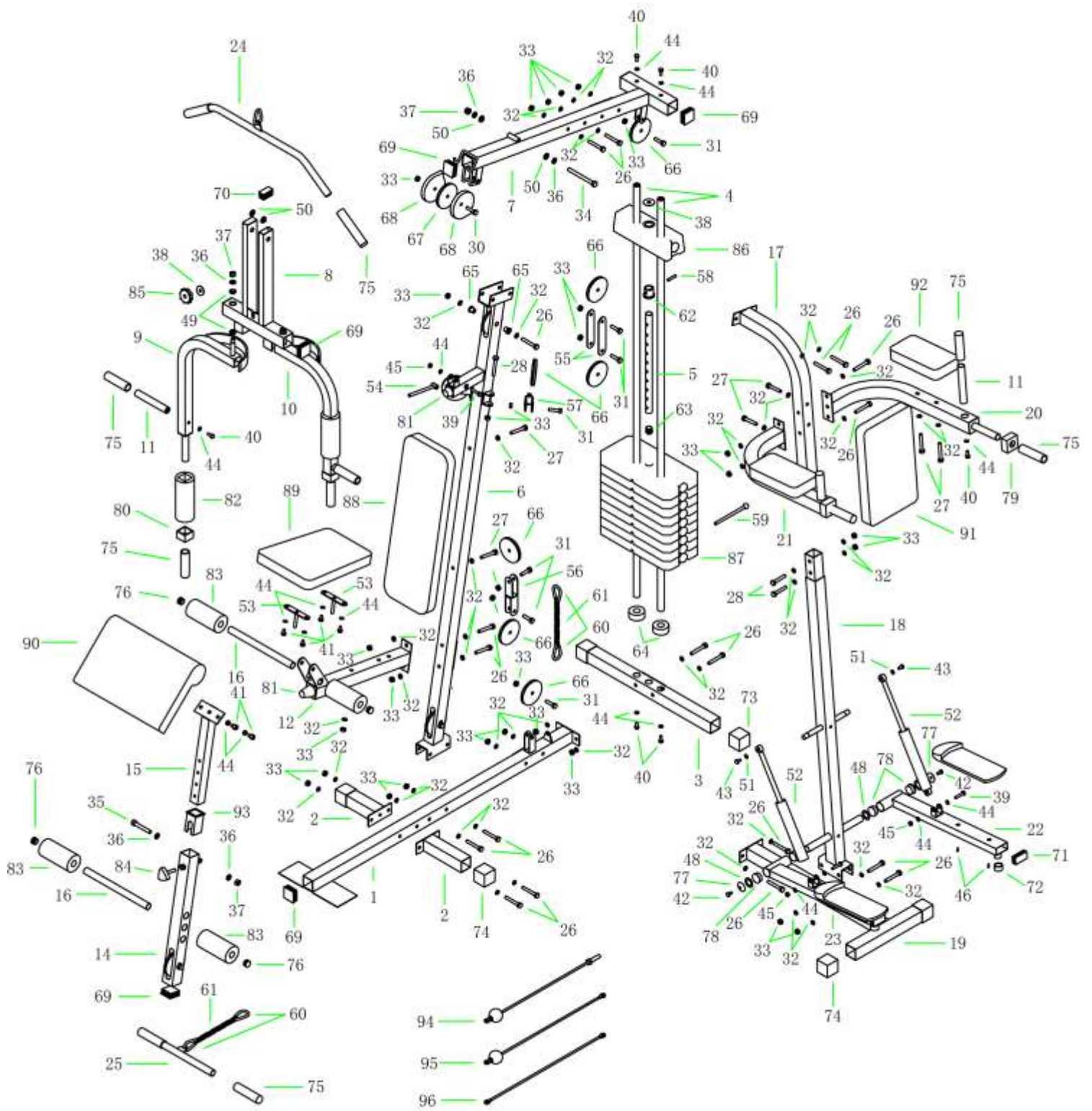
▲ Всегда делайте разминку перед тренировкой;

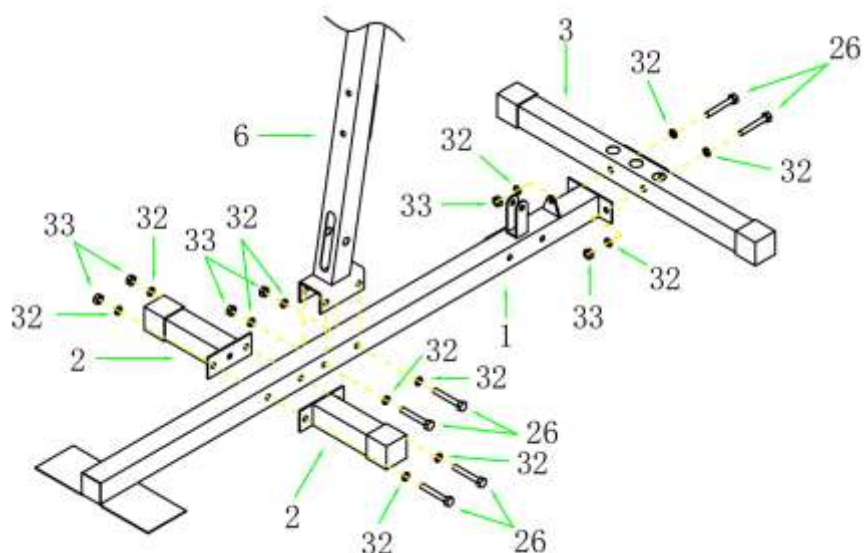
▲ Если вы почувствуете головокружение, тошноту, боль в груди, или любые другие ненормальные ощущения, немедленно прекратите тренировку и сделайте несколько расслабляющих упражнений, чтобы прийти в норму, при необходимости проконсультируйтесь с вашим врачом;

▲ Максимальный вес пользователя 120кг.

СБОРОЧНЫЕ ЕДИНИЦЫ

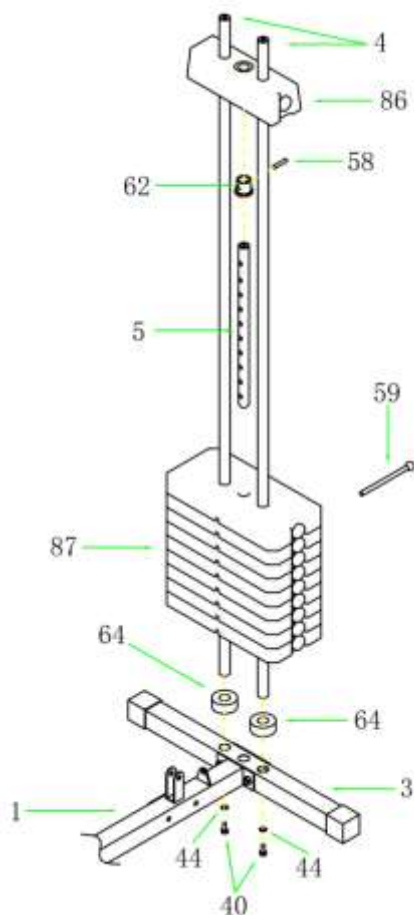
NO.	ОПИСАНИЕ	КОЛ-ВО	NO.	ОПИСАНИЕ	КОЛ-ВО
1	ОПОРНАЯ ТРУБКА	1	2	БОКОВАЯ ОПОРА	2
3	ЗАДНЯЯ ОПОРА	1	4	НАПРАВЛЯЮЩИЕ ГРУЗОВ	2
5	СЕЛЕКТОР	1	6	ОСНОВНАЯ РАМА	1
7	ВЕРХНЯЯ РАМА	1	8	ОПОРА ДЛЯ БАТТЕРФЛЯЯ	1
9	ПРАВАЯ РУКОЯТКА БАТТЕРФЛЯЯ (R)	1	10	ЛЕВАЯ РУКОЯТКА БАТТЕРФЛЯЯ (L)	1
11	РУКОЯТКА	4	12	ОПОРА СИДЕНЬЯ	1
13			14	ПЕРЕДНЯЯ НОЖКА	1
15	ОПОРА ПАРТЫ ДЛЯ БИЦЕПСА	1	16	ТРУБКА ПОД ВАЛИКИ	2
17	ВЕРХНЯЯ БОКОВАЯ ТРУБКА	1	18	НИЖНЯЯ БОКОВАЯ СТОЙКА	1
19	БОКОВАЯ ОПОРА	1	20	БОКОВАЯ ОПОРНАЯ ТРУБКА(L)	1
21	БОКОВАЯ ОПОРНАЯ ТРУБКА (R)	1	22	ОПОРА ПЕДАЛИ (R)	1
23	ОПОРА ПЕДАЛИ (L)	1	24	ТЯГА	1
25	ТЯГА	1	26	БОЛТ M10X70L	21
27	БОЛТ M10X65L	8	28	БОЛТ M10X60L	4
29			30	БОЛТ M10X45L	1
31	БОЛТ M10X40L	8	32	Ф10 ШАЙБА	52
33	НЕСКОЛЬЗЯЩИЙ БОЛТ M10	32	34	БОЛТ M12X130L	1
35	БОЛТ M12X80L	1	36	Ф12 ШАЙБА	6
37	НЕСКОЛЬЗЯЩИЙ БОЛТ M12	4	38	Ф12 ШАЙБА	2
39	БОЛТ M8X40L	3	40	ГАЙКА M8X20L	8
41	БОЛТ M8X15L	6	42	M8X16L БОЛТ	2
43	БОЛТ M8X15L	2	44	Ф8 ШАЙБА	14
45	НЕСКОЛЬЗЯЩАЯ ГАЙКА M8	5	46	M5X30L ВИНТ	4
47			48	Ф38xФ26.5x1 ШАЙБА	4
49	ВТУЛКА	4	50	МАЛАЯ ВТУЛКА	4
51	Ф8 ШАЙБА	2	52	АМОРТИЗАТОР	2
53	Т-ОБРАЗНЫЙ КРОНШТЕЙН	2	54	ШТИФТ	1
55	КРОНШТЕЙН ШКИВА	2	56	ДВОЙНОЙ КРОНШТЕЙН ШКИВА	1
57	КРОНШТЕЙН ШКИВА	2	58	ШТИФТ	1
59	ШТИФТ	1	60	КАРАБИН	5
61	ЦЕПЬ	2	62	КОЖУХ ТРУБКИ	1
63	ЗАГЛУШКА ТРУБКИ Ф25	1	64	РЕЗИНОВОЕ КОЛЬЦО	2
65	Т-ОБРАЗНАЯ НЕЙЛОНОВАЯ ВСТАВКА	6	66	ШКИВ А	11
67	ШКИВ В	1	68	КОЖУХ ШКИВА	2
69	50X50ММ ЗАГЛУШКА	7	70	Ф25 ЗАГЛУШКА	2
71	30X60 ЗАГЛУШКА	2	72	Ф25 ЗАГЛУШКА	2
73	50X50 ЗАГЛУШКА	2	74	50X50 ЗАГЛУШКА	4
75	ПВХ НАКЛАДКА НА РУКОЯТКУ	8	76	Ф25 ЗАГЛУШКА	4
77	ПОЛУКРУГЛАЯ КРЫШКА	2	78	Ф38xФ26.5x1 ЗАГЛУШКА	4
79	50x50xФ25 ЗАГЛУШКА	2	80	38x38xФ25 ЗАГЛУШКА	2
81	КОНУСНАЯ ШАЙБА	2	82	БОЛЬШОЙ ВАЛИК	2
83	МАЛЕНЬКИЙ ВАЛИК	4	84	M10X35 РУЧКА	1
85	M10 РУЧКА	1	86	ВЕРХНЯЯ ПЛАСТИНА	1
87	СИЛОВОЙ СТЕК	9	88	СПИНКА	1
89	СИДЕНЬЕ	1	90	ПАРТА ДЛЯ БИЦЕПСА	1
91	СПИНКА МАЛЕНЬКАЯ	1	92	ПОДЛОКОТНИКИ	2
93	ВНУТРЕННЯЯ ЗАГЛУШКА	1	94	ТРОС А	1
95	ТРОС В	1	96	ТРОС С	1





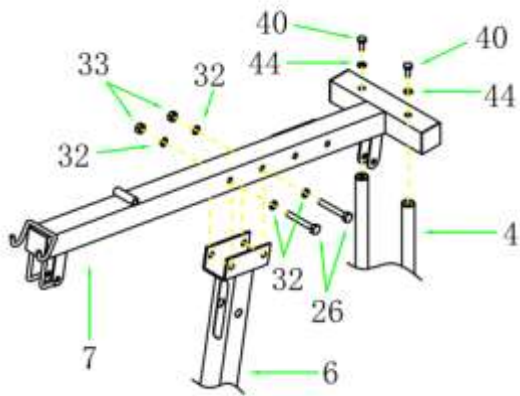
ШАГ 1

1. ПРИКРЕПИТЕ ОПОРНУЮ ТРУБКУ (1) К ЗАДНЕЙ ОПОРЕ(3) С ПОМОЩЬЮ БОЛТОВ M10X70L (26), Ф10 ШАЙБ (32) И БОЛТОВ M10 (33).
2. СОЕДИНИТЕ ОСНОВНУЮ РАМУ (6), БОКОВЫЕ ОПОРЫ (2) И ОПОРНУЮ ТРУБКУ (1) С ПОМОЩЬЮ БОЛТОВ M10X70L (26), Ф10 ШАЙБ (32) И БОЛТОВ M10 (33).



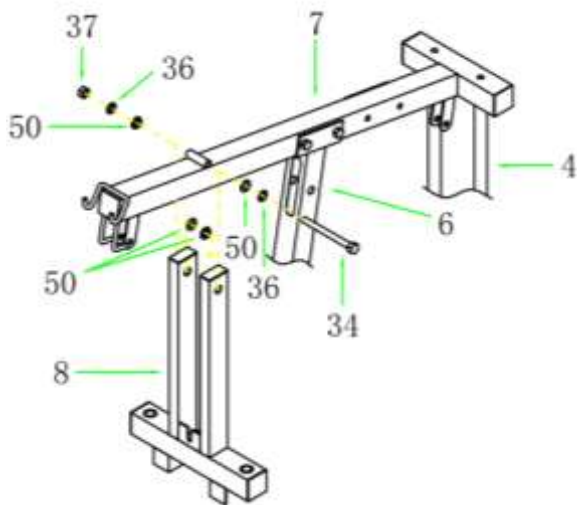
ШАГ 2

1. ВСТАВЬТЕ НАПРАВЛЯЮЩИЕ ГРУЗОВ (4) ЧЕРЕЗ РЕЗИНОВЫЕ КОЛЬЦА (64) , ЗАТЕМ ПРИКРЕПИТЕ НАПРАВЛЯЮЩИЕ ГРУЗОВ (4) К ЗАДНЕЙ ОПОРЕ(3) С ПОМОЩЬЮ ГАЕК M8X20L (40) И Ф8 ШАЙБ (44).
2. ПРОДЕНЬТЕ ГРУЗОВОЙ СТЕК (87) ЧЕРЕЗ НАПРАВЛЯЮЩИЕ ГРУЗОВ (4) .
3. ВСТАВЬТЕ КОЖУХ ТРУБКИ (62) В ВЕРХНЕЕ ОТВЕРСТИЕ СЕЛЕКТОРА (5) С ПОМОЩЬЮ ШТИФТА (58), ВСТАВЬТЕ СЕЛЕКТОР (5) В СЛОВИЙ СТЕК(87).
4. ВСТАВЬТЕ ВЕРХНЮЮ ПЛАСТИНУ (86) В НАПРАВЛЯЮЩИЕ ГРУЗОВ (4).
5. ВСТАВЬТЕ ШТИФТ (59) К ГРУЗОВОЙ СТЕК (87) И СЕЛЕКТОР (5).



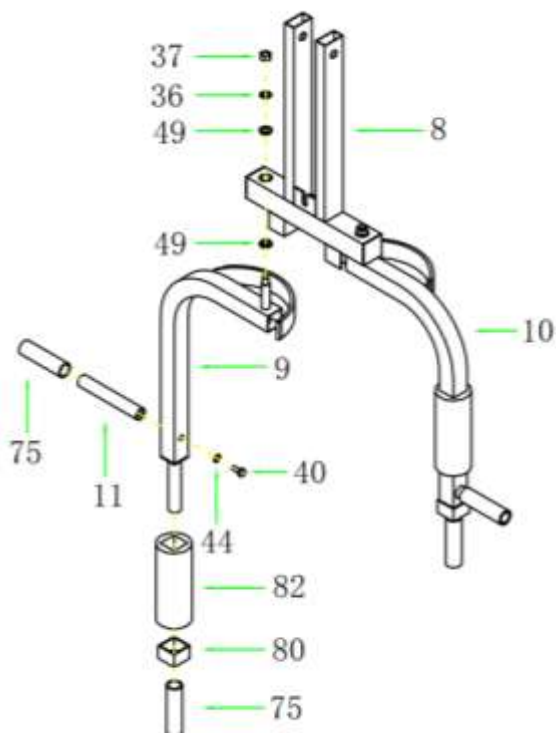
ШАГ 3

1. СОЕДИНИТЕ НАПРАВЛЯЮЩИЕ ГРУЗОВ (4) И ВЕРХнюю РАМУ (7) С ПОМОЩЬЮ ГАЕК М8Х20L (40) И Ф8 ШАЙБ (44).
2. СОЕДИНИТЕ ВЕРХнюю РАМУ (7) И ОСНОВную РАМУ (6) С ПОМОЩЬЮ БОЛТОВ М10Х70L (26), Ф10 ШАЙБ (32) И БОЛТОВ М10 (33).



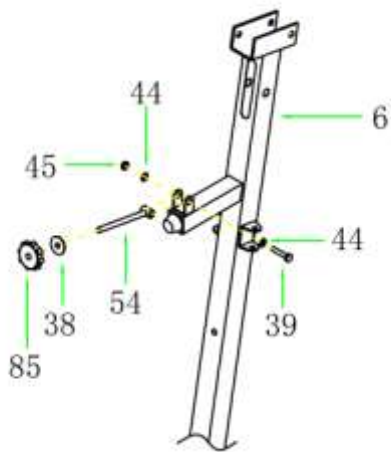
ШАГ 4

1. ВСТАВЬТЕ 4*ВТУЛКИ (50) В ОПОРУ ДЛЯ БАТТЕРФЛЯ (8), ЗАТЕМ ПРИКРЕПИТЕ ОПОРУ БАТТЕРФЛЯ (8) К ВЕРХНЕЙ РАМЕ (7) БОЛТАМИ М12*130 (34), Ф12 ШАЙБАМИ (36) И БОЛТАМИ М12 (37).



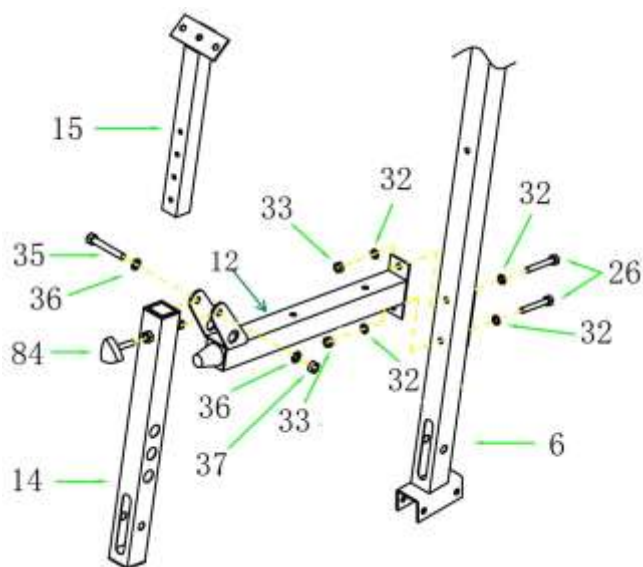
ШАГ 5

1. УСТАНОВИТЕ ВТУЛКУ (49) В РУКОЯТКИ БАТТЕРФЛЯ (9,10), ЗАТЕМ ПРИКРЕПИТЕ РУКОЯТКИ БАТТЕРФЛЯ (9,10) К ОПОРЕ ДЛЯ БАТТЕРФЛЯ (8) И ЗАКРЕПИТЕ 2*ВТУЛКАМИ (49), Ф12 ШАЙБАМИ (36) И БОЛТАМИ М12 (37).
2. НАДЕНЬТЕ БОЛЬШОЙ ВАЛИК(82), НАКЛАДКУ НА РУКОЯТКУ (75) И ЗАГЛУШКУ (80) НА РУКОЯТКИ БАТТЕРФЛЯ (9,10).
3. ПРИКРЕПИТЕ РУКОЯТКУ (11) К РУКОЯТКАМ БАТТЕРФЛЯ (9,10), ЗАКРЕПИТЕ С ПОМОЩЬЮ ГАЙКИ М8Х20L (40) И Ф8 ШАЙБЫ (44). ЗАТЕМ НАДЕНЬТЕ НАКЛДКУ (75) НА РУКОЯТКУ (11).



STEP 6

1. ВСТАВЬТЕ РУЧКУ М10 (85) И Ф12 ШАЙБУ (38) В ШТИФТ(54), ЗАТЕМ ПРИКРЕПИТЕ ШТИФТ (54) К ОСНОВНОЙ РАМЕ (6) БОЛТОМ М8Х40L (39), Ф8 ШАЙБОЙ (44) И БОЛТОМ М8 (45).

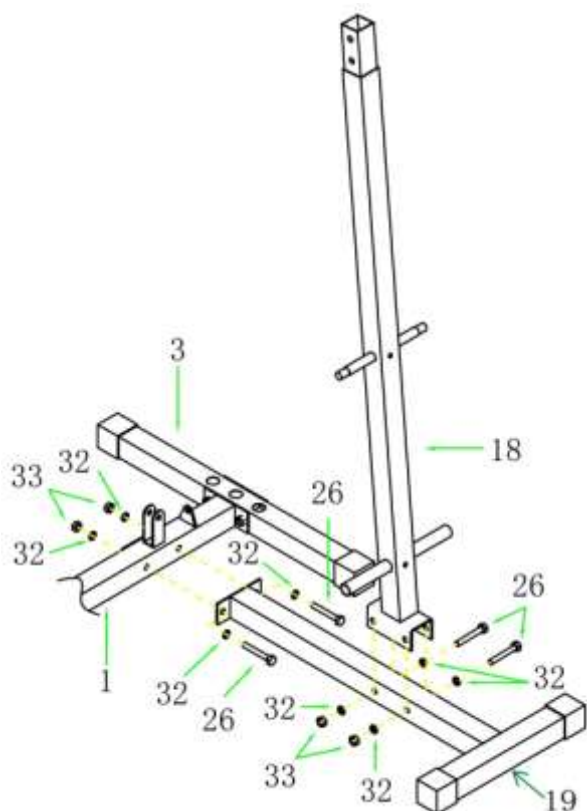


ШАГ 7

1. СОЕДИНИТЕ ОПОРУ СИДЕНЬЯ (12) И ОСНОВНУЮ РАМУ (6) БОЛТАМИ М10Х70L (26), Ф10 ШАЙБАМИ (32) И БОЛТАМИ М10 (33).

2. ПРИКРЕПИТЕ ПЕРЕДНЮЮ НОЖКУ(14) К ОПОРЕ СИДЕНЬЯ (12) С ПОМОЩЬЮ БОЛТОВ М12*80 (35), Ф12 ШАЙБ (36) И БОЛТОВ М12 (37).

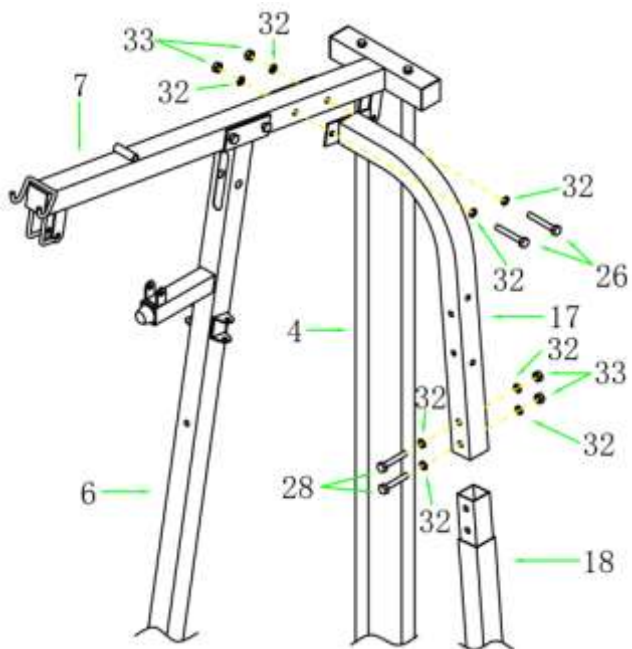
3. ВСТАВЬТЕ ОПОРУ ПАРТЫ ДЛЯ БИЦЕПСА(15) В ПЕРЕДНЮЮ НОЖКУ (14) И ЗАКРЕПИТЕ РУЧКОЙ (84).



ШАГ 8

1. ПРИКРЕПИТЕ БОКОВУЮ ОПОРУ (19) К ОПОРНОЙ ТРУБКЕ (1) С ПОМОЩЬЮ БОЛТОВ М10Х70L (26), Ф10 ШАЙБ(32) И БОЛТОВ М10 (33).

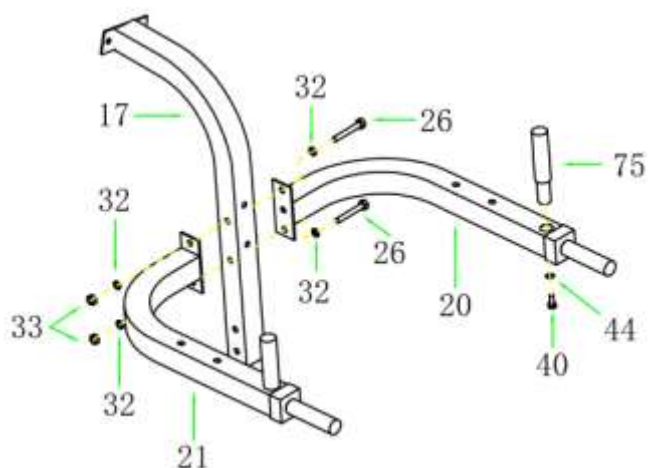
2. ПРИКРЕПИТЕ НИЖНЮЮ БОКОВУЮ СТОЙКУ(18) К БОКОВОЙ ОПОРЕ(19) БОЛТАМИ Т М10Х70L (26), Ф10 ШАЙБАМИ (32) И БОЛТАМИ М10 (33).



ШАГ 9

1. СОЕДИНИТЕ ВЕРХНЮЮ БОКОВУЮ ТРУБКУ (17) С НИЖНЕЙ БОКОВОЙ ТРУБКОЙ (18) БОЛТАМИ М10Х60L(28), Ф10ШАЙБАМИ (32) И БОЛТАМИ М10 (33).

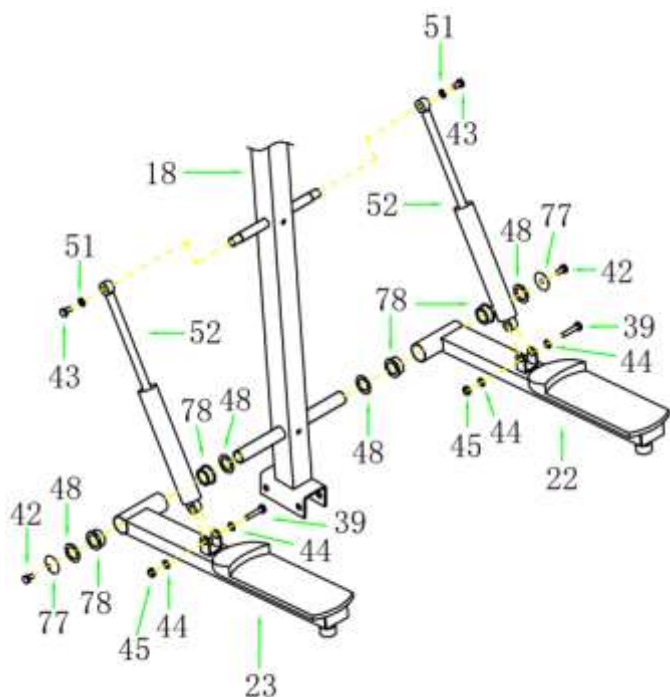
2 .ПРИКРЕПИТЕ ВЕРХНЮЮ БОКОВУЮ ТРУБКУ (17) К ВЕРХНЕЙ РАМЕ (7) С ПОМОЩЬЮ БОЛТОВ М10Х70L (26), Ф10 ШАЙБ(32) И БОЛТОВ М10 (33).



ШАГ 10

1.СОЕДИНИТЕ БОКОВЫЕ ОПОРНЫЕ ТРУБКИ L И R (21,22) С ВЕРХНЕЙ БОКОВОЙ ТРУБКОЙ (17) БОЛТАМИ М10Х70L(26), Ф10 ШАЙБАМИ (32) И БОЛТАМИ М10 (33).

2.ПРИКРЕПИТЕ НАКЛАДКУ (75) НА БОКОВЫЕ ОПОРНЫЕ ТРУБКИ L И R (21,22) С ПОМОЩЬЮ ГАЙКИ М8Х20L (40) И Ф8 ШАЙБЫ (44).

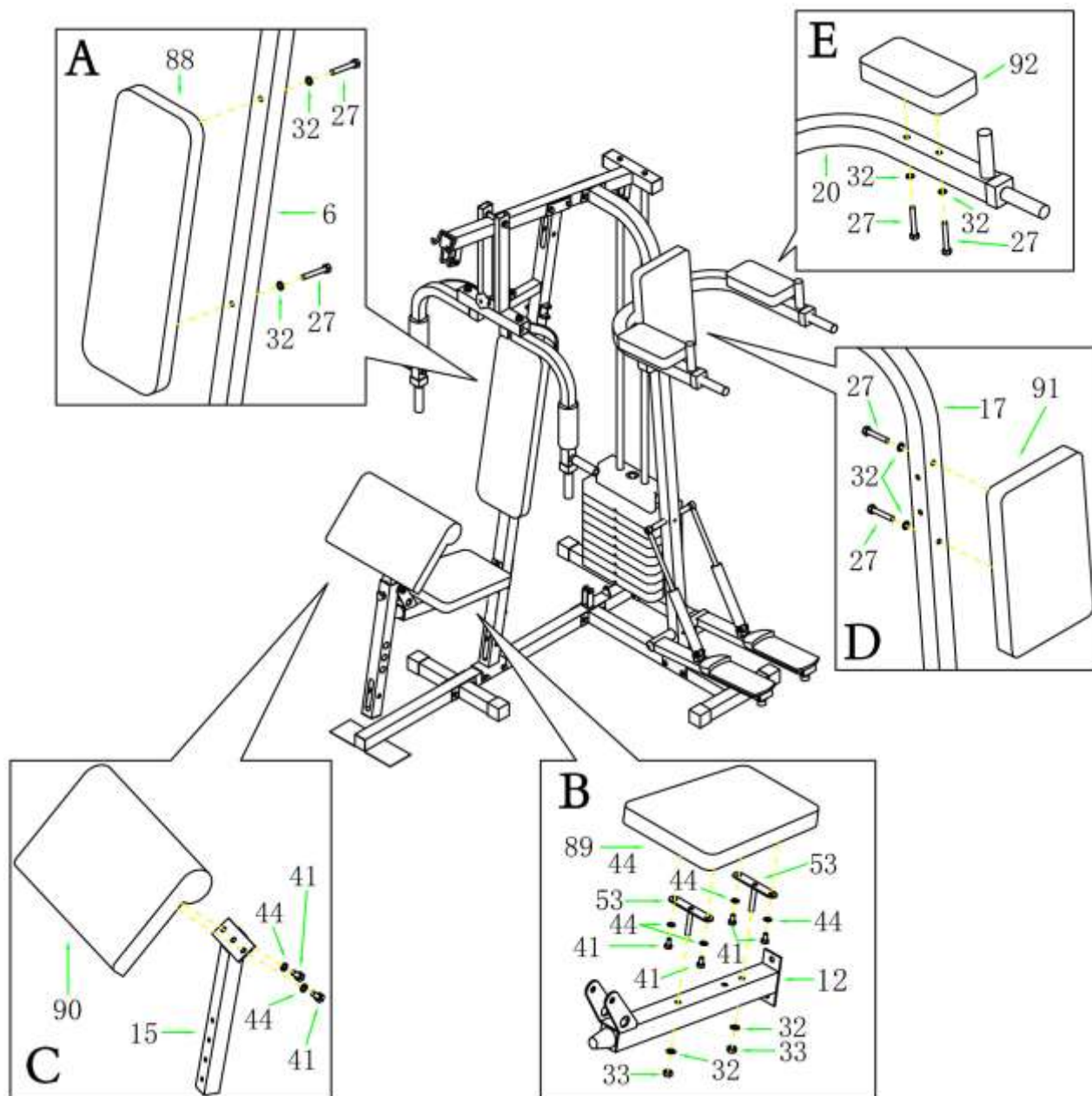


ШАГ 11

1.ПРИКРЕПИТЕ ОПОРЫ ПЕДАЛЕЙ L И R(22,23) К НИЖНЕЙ БОКОВОЙ ТРУБКЕ (18) ШАЙБАМИ (48), ЗАГЛУШКАМИ (78), ПОЛУКРУГЛЫМИ КРЫШКАМИ (77) И М8*16 БОЛТАМИ (42).

2. ПРИКРЕПИТЕ АМОРТИЗАТОРЫ (52) К НИЖНЕЙ БОКОВОЙ ТРУБКЕ (18)С ПОМОЩЬЮ БОЛТОВ М8Х15L(43),Ф8 ШАЙБ(51).

3. СОЕДИНИТЕ АМОРТИЗАТОРЫ (52) С ОПОРАМИ ПЕДАЛЕЙ L И R(22,23) БОЛТАМИ М8Х40L BOLT (39), Ф8 ШАЙБАМИ (44) И БОЛТАМИ М8 (45).



ШАГ 12

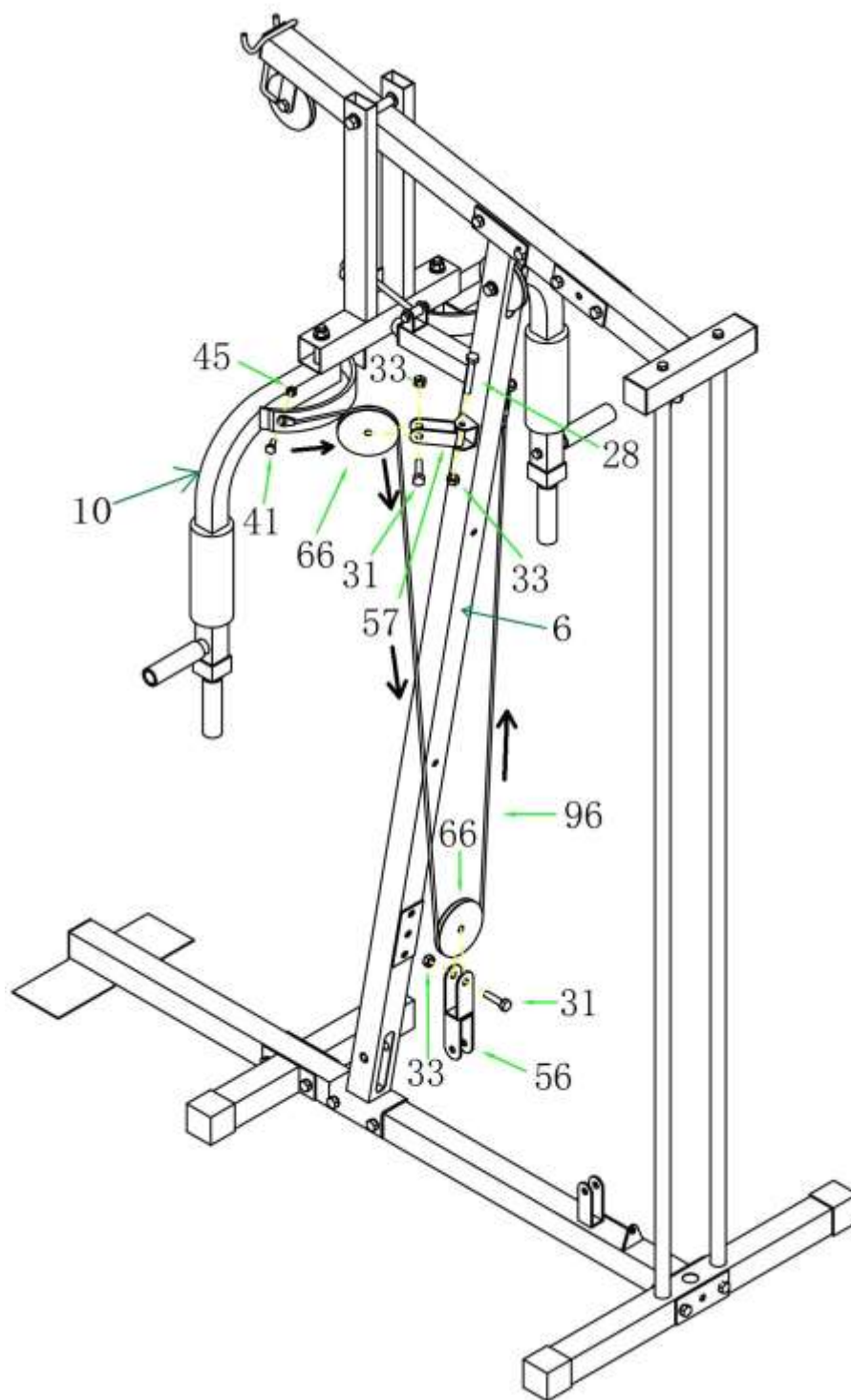
А.ПРИКРЕПИТЕ СПИНКУ (88) К ОСНОВНОЙ РАМЕ (6) С ПОМОЩЬЮ БОЛТОВ M10X65L (27) И Ф10 ШАЙБ (32).

В.ПРИКРЕПИТЕ Т-ОБРАЗНЫЙ КРОНШТЕЙН (53) К СИДЕНЬЮ (89) С ПОМОЩЬЮ 4 БОЛТОВ M8*15 (41) И Ф8 ШАЙБ (44). ЗАТЕМ ПРИКРЕПИТЕ СИДЕНЬЕ(89) К ОПОРЕ СИДЕНЬЯ (12) С ПОМОЩЬЮ Ф10 ШАЙБ (32) И БОЛТОВ M10 (33).

С.ПРИКРЕПИТЕ ПАРТУ ДЛЯ БИЦЕПСА (90) К ОПОРЕ 15) БОЛТАМИ 2*M8*15 (41) И Ф8 ШАЙБАМИ (44).

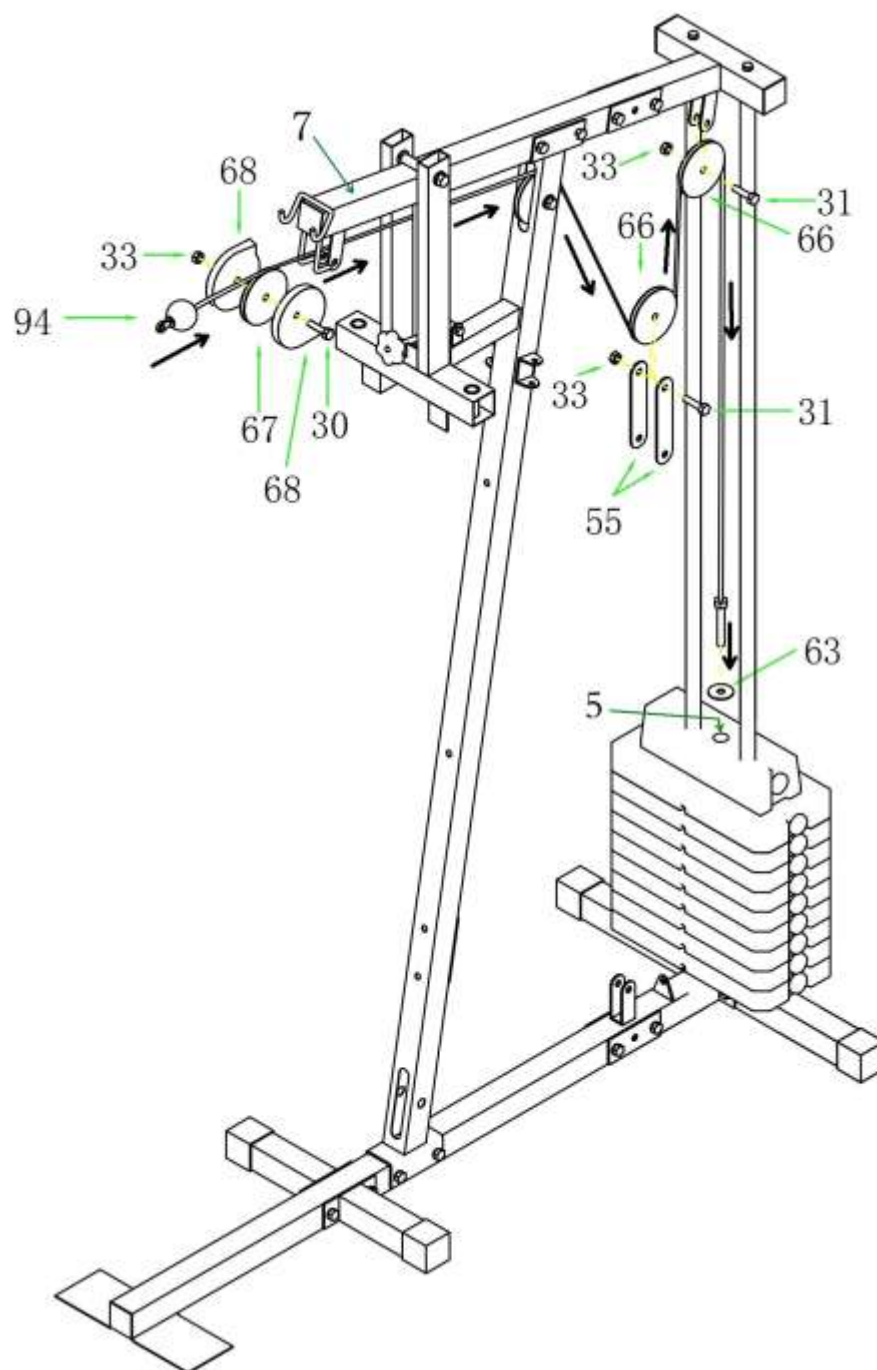
Д.ПРИКРЕПИТЕ МАЛЕНЬКУЮ СПИНКУ (91) К ВЕРХНЕЙ БОКОВОЙ ТРУБКЕ(17) С ПОМОЩЬЮ БОЛТОВ M10*65 (27) И Ф10 ШАЙБ (32).

Е.ПРИКРЕПИТЕ ПОДЛОКОТНИКИ (92) К БОКОВЫМ ОПОРНЫМ ТРУБКАМ L И R(20,21) БОЛТАМИ M10X65L (27) И Ф10 ШАЙБАМИ (32).



ШАГ 13

1. ПРИКРЕПИТЕ 2* КРОНШТЕЙНА ШКИВА (57) К ОСНОВНОЙ РАМЕ(6) С ПОМОЩЬЮ БОЛТА М10*60 (28) И М10 (33).
2. ПРИКРЕПИТЕ ОДИН КОНЕЦ ТРОСА (96) К РУКОЯТКАМ БАТТЕРФЛЯЯ (10,9) С ПОМОЩЬЮ БОЛТА М8*15 (41) И М8 ГАЙКИ (45) .
3. РАСПОЛОЖИТЕ ТРОС (96) НА ШКИВЕ А(66), ЗАТЕМ ПРИКРЕПИТЕ ШКИВ А(66) К КРОНШТЕЙНУ (57) БОЛТОМ М10Х40L (31) И М10 (33).
4. РАСПОЛОЖИТЕ ТРОС (96) ПОД ШКИВОМ А(66), ЗАТЕМ ПРИКРЕПИТЕ ШКИВ А(66) К ДВОЙНОМУ КРОНШТЕЙНУ (56) БОЛТОМ М10Х40L (31) И М10 (33).



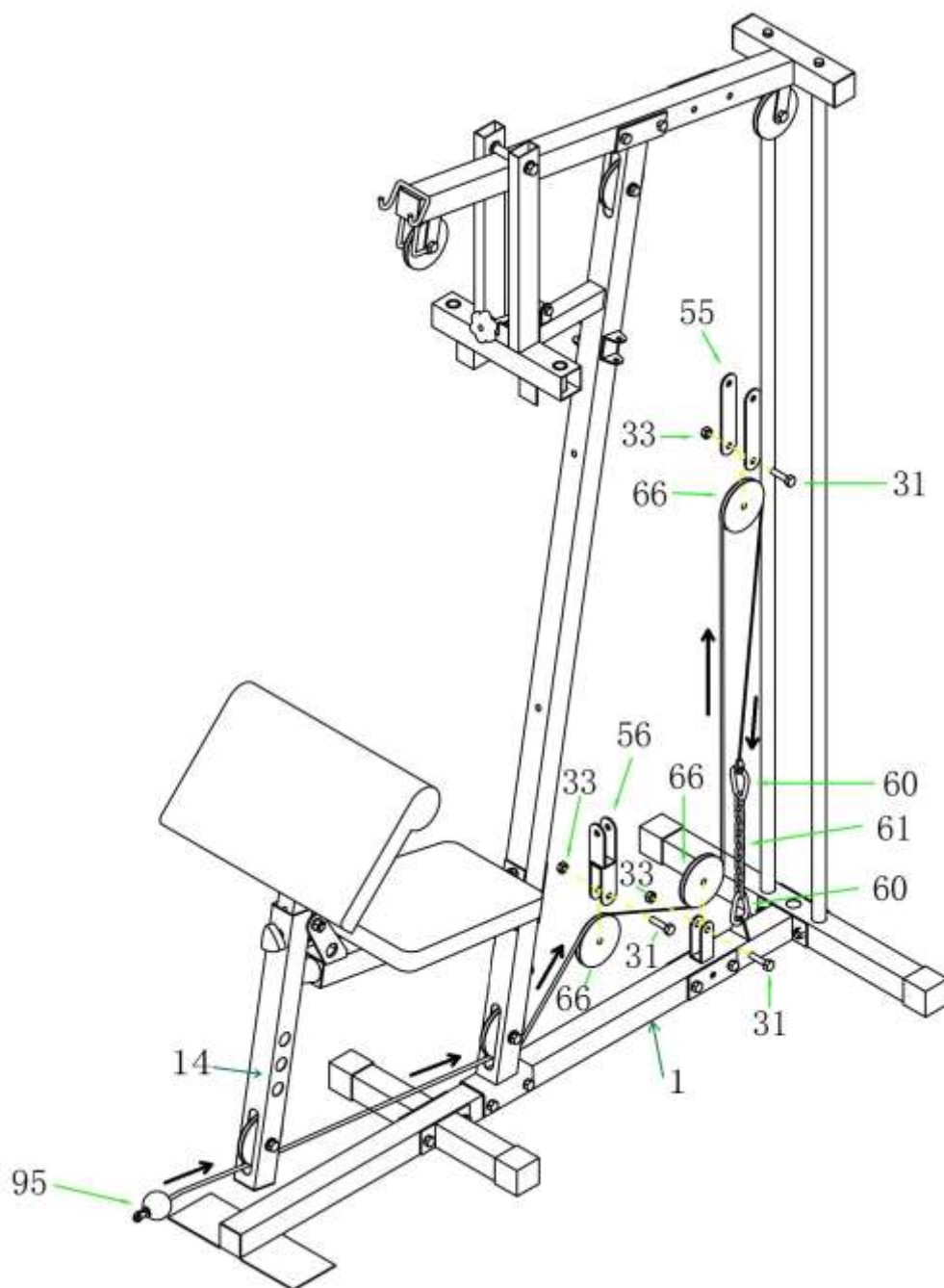
ШАГ 14

1. РАСПОЛОЖИТЕ ТРОС (94) НА ШКИВЕ В(67), ЗАТЕМ ПРИКРЕПИТЕ ШКИВ В(67) И КОЖУХ ШКИВА (68) К ВЕРХНЕЙ РАМЕ (7) БОЛТОМ М10Х45L (30) И М10 (33).

2. РАСПОЛОЖИТЕ ТРОС (94) ПОД ШКИВОМ А(66), ЗАТЕМ ПРИКРЕПИТЕ ШКИВ А(66) К КРОНШТЕЙНУ (55) БОЛТОМ М10Х40L (31) И М10 (33).

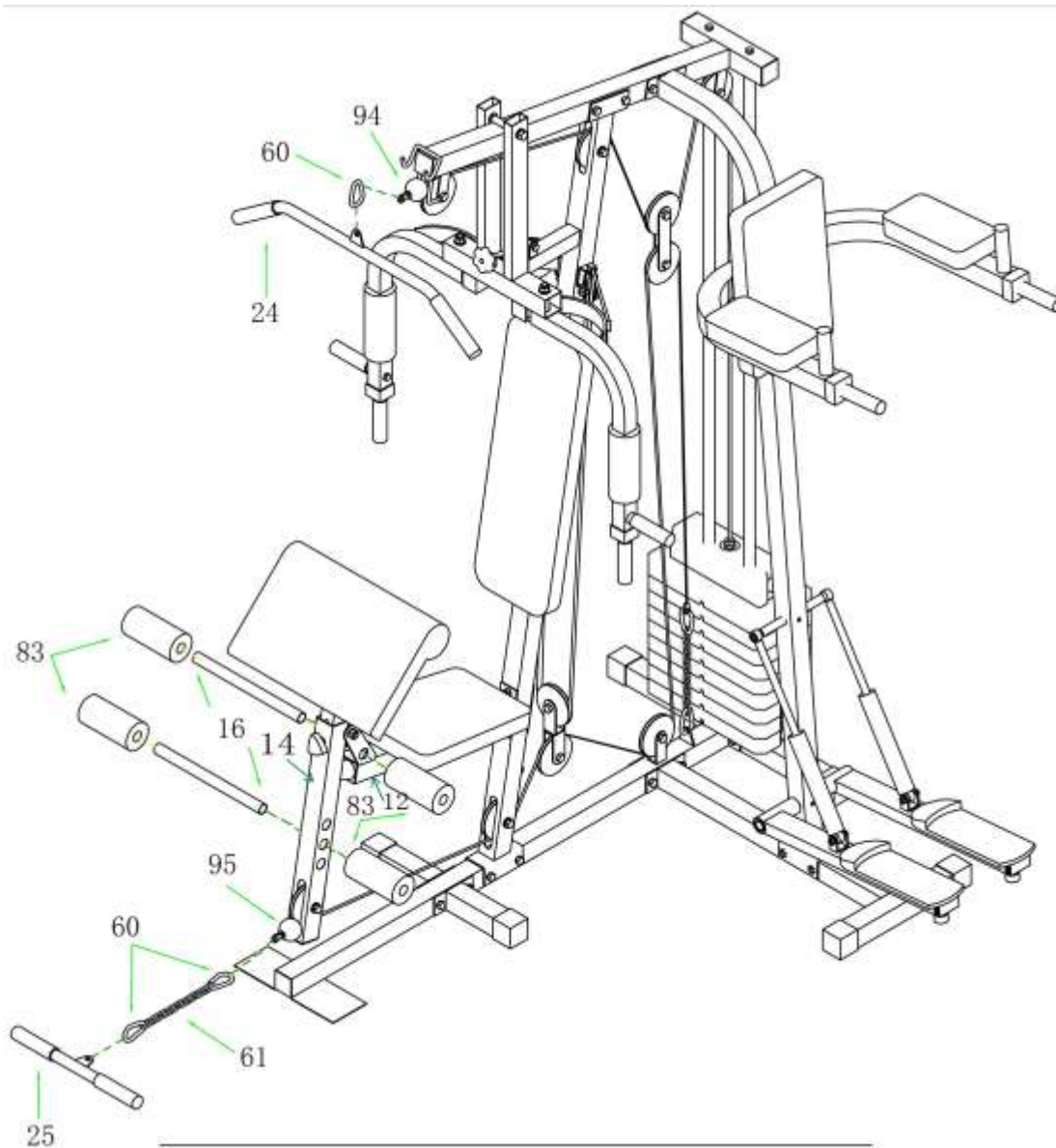
3. РАСПОЛОЖИТЕ ТРОС (94) НА ШКИВЕ А(66), ЗАТЕМ ПРИКРЕПИТЕ ШКИВ А(66) К ВЕРХНЕЙ РАМЕ (7) БОЛТОМ М10Х40L (31) И М10 (33).

4. ПРОДЕНЬТЕ ТРОС (94) ЧЕРЕЗ ЗАГЛУШКУ ТРУБКИ Ф25 (63), СОЕДИНИТЕ ТРОС (94) С СЕЛЕКТОРОМ(5).



ШАГ 15

1. ПРОПУСТИТЕ ТРОС (95) ЧЕРЕЗ ШКИВ НА ПЕРЕДНЕЙ НОЖКЕ(14) И ОСНОВНОЙ РАМЕ(6).
2. РАСПОЛОЖИТЕ ТРОС (95) НА ШКИВЕ А(66), ЗАТЕМ ПРИКРЕПИТЕ ШКИВ А(66) К ДВОЙНОМУ КРОНШТЕЙНУ (56) С ПОМОЩЬЮ БОЛТА М10Х40L (31) И М10 (33).
3. РАСПОЛОЖИТЕ ТРОС (95) ПОД ШКИВОМ А(66), ЗАТЕМ ПРИКРЕПИТЕ ШКИВ А(66) К ОПОРНОЙ ТРУБКЕ (1) БОЛТОМ М10Х40L (31) И М10 (33).
4. РАСПОЛОЖИТЕ ТРОС (95) НА ШКИВЕ А(66), ЗАТЕМ ПРИКРЕПИТЕ ШКИВ А(66) К КРОНШТЕЙНУ (55) БОЛТОМ М10Х40L (31) И М10 (33).
5. ПРИКРЕПИТЕ ТРОС (95) К ОПОРНОЙ ТРУБКЕ (1) С ПОМОЩЬЮ 2 КАРАБИНОВ (60) И 1 ЦЕПИ (61).



ШАГ 16

1. ЗАКРПИТЕ ТЯГУ (24) И ТРОС А(94) С ПОМОЩЬЮ 1 КАРАБИНА(60).

2. ВСТАВЬТЕ ТРУБКУ ПОД ВАЛИКИ (16) В ОПОРУ СИДЕНЬЯ (12) И В ПЕРЕДНЮЮ НОЖКУ(14), ЗАТЕМ УСТАНОВИТЕ МАЛЕНЬКИЕ ВАЛИКИ(83) НА ТРУБКИ(16).

3 ЗАКРПИТЕ ТЯГУ (25) И ТРОС Е В(95) С ПОМОЩЬЮ 2 КАРАБИНОВ(60) И 1 ЦЕПИ(61).