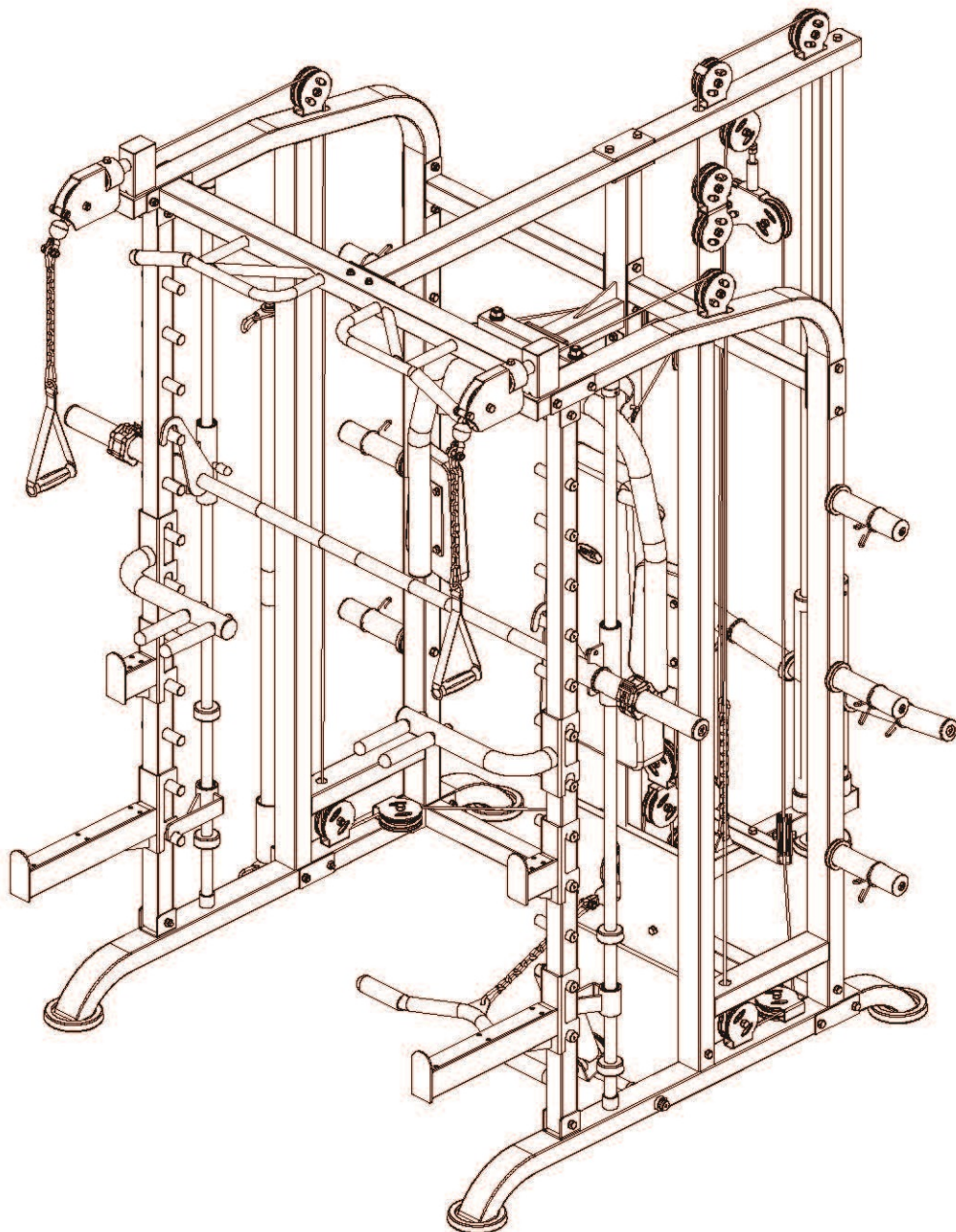




МУЛЬТИСТАНЦИЯ МАШИНА СМІТА

Артикул: D873



СОДЕРЖАНИЕ

Инструкции по безопасности	2
Габариты тренажёра.....	3
Допустимая нагрузка на тренажёр.....	4
Спецификация	5-6
Крепёжные детали и инструменты.....	7-8
Инструкция по сборке. Шаг 1.....	9-10
Инструкция по сборке. Шаг 2.....	11-12
Инструкция по сборке. Шаг 3.....	13-14
Инструкция по сборке. Шаг 4.....	15-16
Инструкция по сборке. Шаг 5.....	17-18
Инструкция по сборке. Шаг 6.....	19-20
Инструкция по сборке. Шаг 7.....	21-22
Инструкция по сборке. Шаг 8.....	23-24
Инструкция по сборке. Шаг 9.....	25-26
Инструкция по сборке. Шаг 10.....	27-28
Инструкция по сборке. Шаг 11.....	29-30
Инструкция по сборке. Шаг 12.....	31-32
Уход, чистка и обслуживание	33
Рекомендации к занятиям	34

РУКОВОДСТВО ПОЛЬЗОВАТЕЛЯ

1. ВАЖНЫЕ ИНСТРУКЦИИ ПО БЕЗОПАСНОСТИ

ПРЕДУПРЕЖДЕНИЕ – Перед эксплуатацией оборудования ознакомьтесь со всеми инструкциями.

Сохраните руководство для дальнейшего использования.

1. Перед сборкой и эксплуатацией тренажёра ознакомьтесь со всеми инструкциями в данном руководстве. Для безопасной и эффективной работы с тренажёром убедитесь, что оборудование правильно собрано и используется должным образом. Примечание: Обязательно ознакомьте всех пользователей тренажёра с инструкциями и мерами предосторожности.

2. Перед началом работы с тренажёром проконсультируйтесь со своим врачом, чтобы определить, есть ли у Вас какие-либо медицинские или физические противопоказания, которые могут поставить под угрозу Ваше здоровье и безопасность, или препятствовать правильному использованию оборудования. Обязательно обратитесь к врачу за рекомендациями, если Вы принимаете лекарства, которые могут повлиять на Ваш пульс, кровяное давление или уровень холестерина.

3. Чрезмерная нагрузка или неправильная работа с тренажёром может нанести вред Вашему здоровью. Если во время тренировки Вы почувствуете головокружение, слабость или обнаружите у себя какие-либо другие болезненные симптомы, немедленно прекратите тренировку и обратитесь к врачу.

4. Не подпускайте к тренажёру детей и питомцев. Оборудование предназначено исключительно для взрослых.

5. Используйте тренажёр на твёрдой ровной поверхности. Положите под тренажёр специализированное покрытие для защиты пола от загрязнений и любых других повреждений. Для обеспечения безопасности, вокруг оборудования должно находиться не менее 2 метров свободного пространства.

6. Перед первым запуском тренажёра проверьте винты, гайки и другие соединения. Убедитесь, что все крепежи надёжно затянуты. Если во время сборки или эксплуатации тренажёра Вы услышите посторонние шумы, немедленно прекратите работу. Не используйте тренажёр до тех пор, пока проблема не будет устранена.

7. При использовании оборудования надевайте соответствующую спортивную одежду. Не рекомендуется надевать свободную одежду, которая может попасть в движущиеся части тренажёра или ограничить Ваши движения.

8. Тренажёр предназначен исключительно для домашнего использования.

9. Будьте осторожны при подъёме и перемещении тренажёра, чтобы избежать повреждения спины.

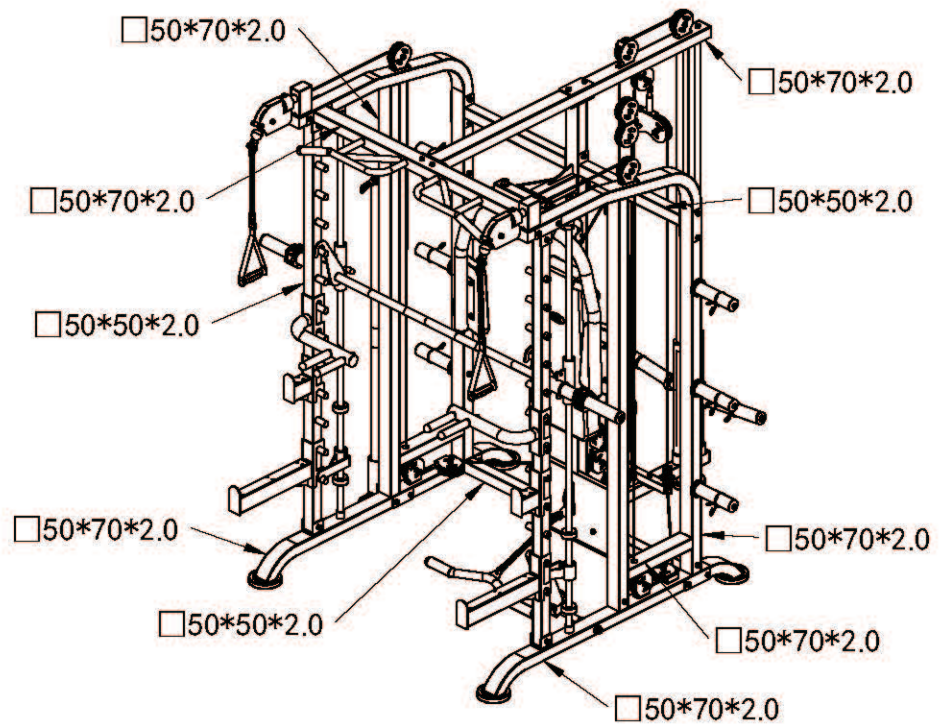
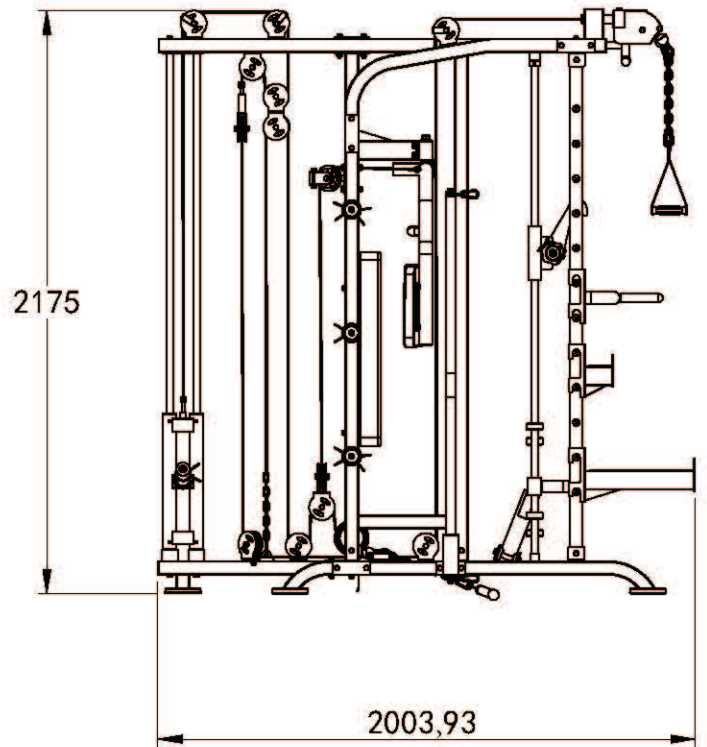
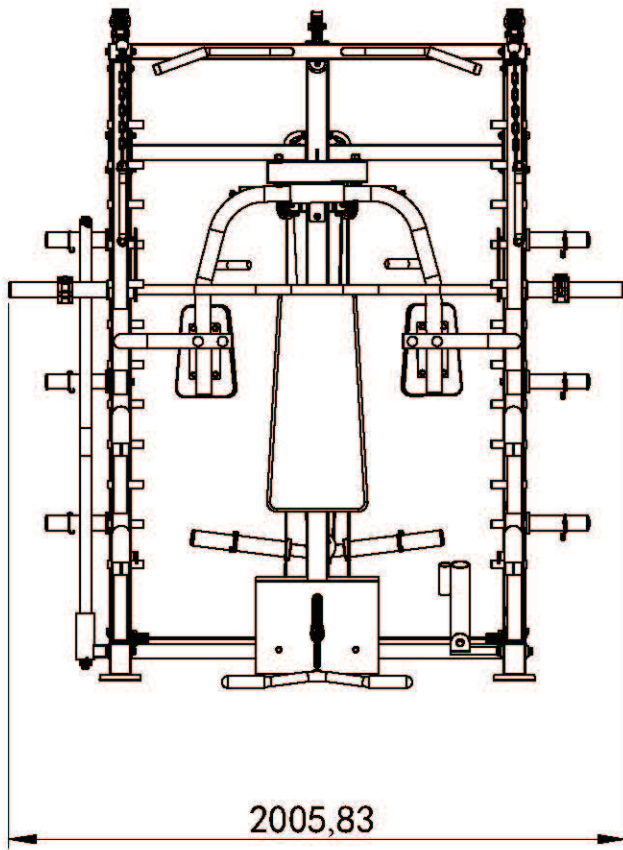
10. Сохраните руководство, а также инструменты, используемые при сборке тренажёра. Держите их поблизости, чтобы в случае необходимости Вы могли сразу ими воспользоваться.

11. Данный тренажёр не предназначен для терапевтических целей.

2. ИНСТРУКЦИИ ПО УХОДУ ЗА ТРЕНАЖЁРОМ

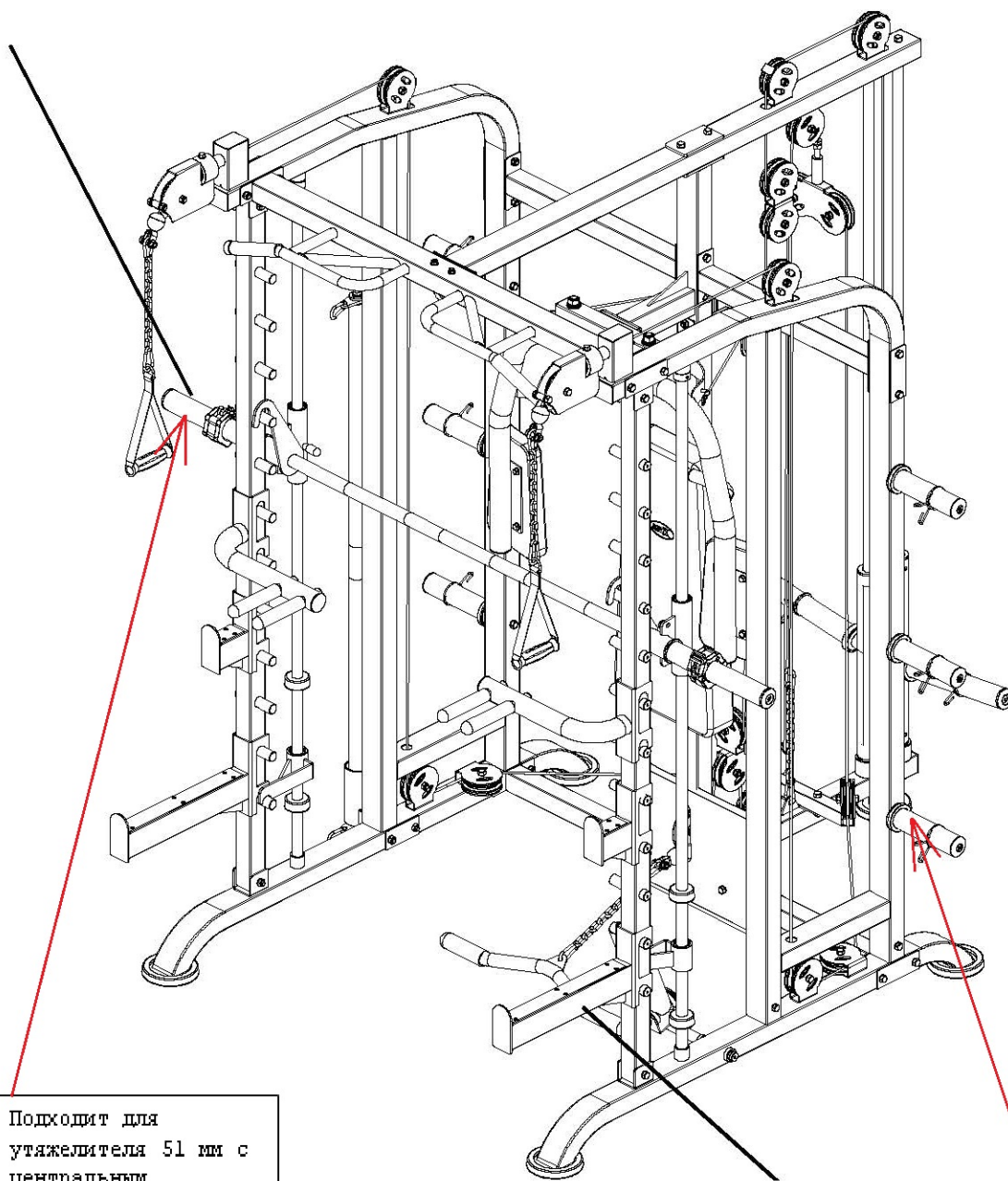
- Периодически смазывайте подвижные соединения тренажёра после его использования.
- Будьте осторожны, чтобы не повредить пластиковые/металлические детали тренажёра тяжёлыми или острыми предметами.
- Избегайте попадания влаги на оборудование, протирайте тренажёр сухой тряпкой.

ГАБАРИТЫ ТРЕНАЖЁРА

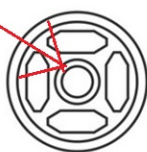


ДОПУСТИМАЯ НАГРУЗКА

Максимально допустимая нагрузка - 300кг



Подходит для утяжелителя 51 мм с центральным отверстием



Подходит для утяжелителя 51 мм с центральным отверстием

Максимально допустимая нагрузка - 300кг

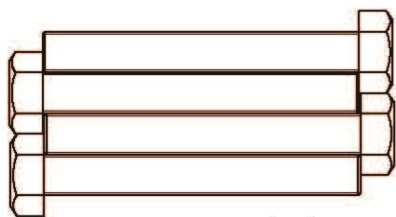
СПЕЦИФИКАЦИЯ

№	Наименование	Примечание	Кол-во
1	Левое основание		1
2	Левая стойка		1
3	Правое основание		1
4	Турник		1
5	Правая стойка		1
6	Нижняя соединительная трубка		1
7	Крепёжная пластина	140x50xТ3.0	6
8	Болт с шестигранной головкой	M10x20	14
9	Болт с шестигранной головкой	M10x90	17
10	Болт с шестигранной головкой	M10x75	4
11	Контргайка	M10	54
12	Шайба	Ф10	137
13	Шайба	Ф8	12
14	Контргайка	M8	2
15	Монтажная скоба U-образная		1
16	Передняя стойка		2
17	Задняя опорная стойка		1
18	Верхняя соединительная трубка (длинная)		1
19	Верхняя соединительная трубка (короткая)		2
20	Основание		1
21	Крепёжная пластина	t6.0x70x130	1
22	Держатель шкивов (большой двойной)		1
23	Болт с шестигранной головкой	M10x25	12
24	Болт с шестигранной головкой	M10x80	2
25	Болт с шестигранной головкой	M10x70	6
26	Болт с шестигранной головкой	M10x55	2
27	Пружинная шайба	Ф10	8
28	Направляющая трубка		2
29	Скользящая втулка		1
30	Ручка		2
31	Крепёжный болт без головки	M8x10	4
32	Амортизатор	Ф60xФ26x40	2
33	Держатель рычагов		1
34	Левый рычаг		1
35	Правый рычаг		1
36	Кронштейн		1
37	Держатель шкивов (маленький двойной)		2
38	Болт с шестигранной головкой	M10x65	2

СПЕЦИФИКАЦИЯ

39	Крепёжная пластина	t3.0x50x110	2
40	Контргайка	M16	2
41	Шайба увеличенная	Ф30xФ16.5x2.0	2
42	Болт с шестигранной головкой	M8x20	8
43	Смягчающая накладка	300x200x40	2
44	Направляющая трубка		2
45	Стопорная втулка		2
46	Левый стопор		1
47	Правый стопор		1
48	Амортизатор	Ф60xФ58xФ26x25	4
49	Зажим для штанги		2
50	Левая скользящая втулка		1
51	Правая скользящая втулка		1
52	Штанга (внутренняя часть)	Ф25x1952	1
53	Штанга (наружная часть)		1
54	Заглушка	Ф50.5xФ42.5x36.6L	2
55	Стопорное кольцо	Ф60xФ48.5x27L	2
56	Втулка	Ф48x298x2.5T	2
57	Втулка	Ф50x310xT0.5	2
58	Шайба пружинная	Ф12	2
59	Шайба	Ф12	2
60	Болт с полукруглой головкой	M12x40	2
61	Трос	Длина 2630мм	1
62	Держатель шкивов горизонтальный		1
63	Шкив	Ф95xФ10.5x25.4	22
64	Фиксатор	20x96xT3	4
65	Держатель шкивов вертикальный		1
66	Болт с шестигранной головкой	M10x50	4
67	Болт с шестигранной головкой	M10x45	20
68	Трос	Длина 3600мм	1
69	Цепь (9 звеньев) + карабин		4
70	Рукоятка для тяги		1
71	Большой шкив	Ф126	1
72	Упор для ног		1
73	Трос	Длина 10930мм	1
74	Втулка	Ф15.5x25	2
75	Спинка		1
76	Поворотная втулка с защёлкой		1
77	Втулка для грифа		1
78	Болт с шестигранной головкой	M8x65	2
79	Посадочная втулка для хранения дисков		6
80	Левый поручень для отжиманий		1
81	Предохранитель		2
82	Правый поручень для отжиманий		1
83	Держатель для штанги		2
84	Тяговая штанга		1
85	Рукоять для тяги мягкая		2
86	Трос	Длина 3100мм	1
87	Держатель шкивов		1

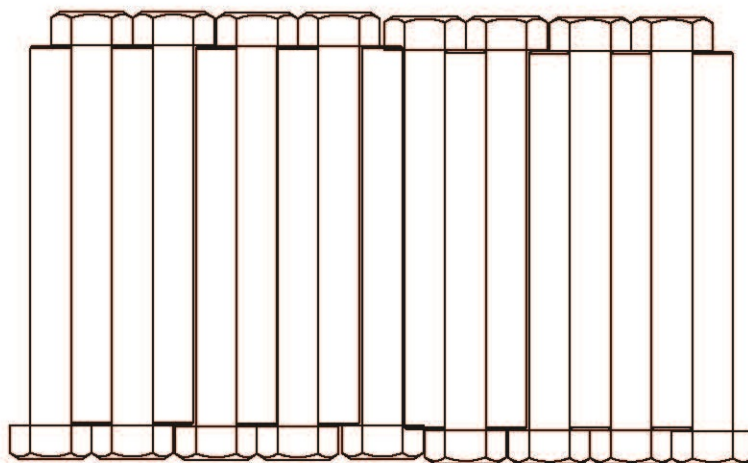
КРЕПЁЖНЫЕ ДЕТАЛИ И ИНСТРУМЕНТЫ



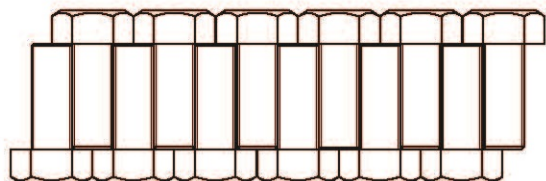
M10*75 4ШТ (10)



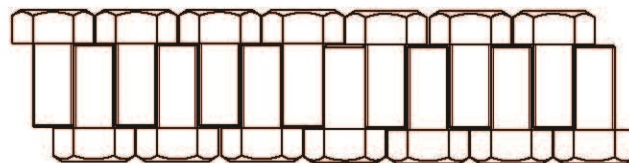
M10*80 2ШТ (24)



M10*90 17ШТ (9)



M10*25 12ШТ (23)



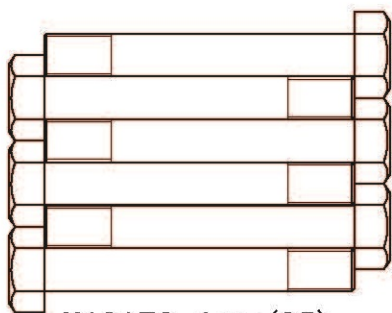
M10*20 14ШТ (8)



M8 2ШТ (14)



φ 10 8ШТ (27)



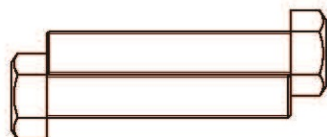
M10*70 6ШТ (25)



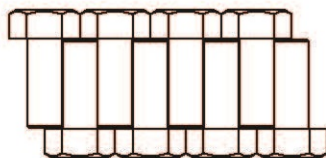
φ 12 2ШТ (58)



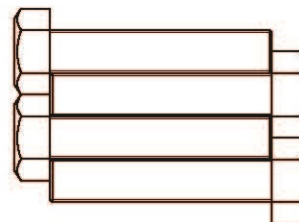
M12*40 2ШТ (60)



M10*55 2ШТ (26)

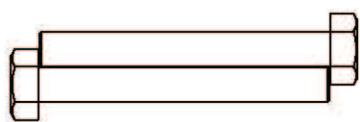


M8*20 8ШТ (42)

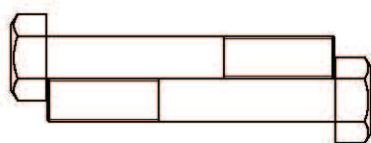


M10*50 4ШТ (66)

КРЕПЁЖНЫЕ ДЕТАЛИ И ИНСТРУМЕНТЫ



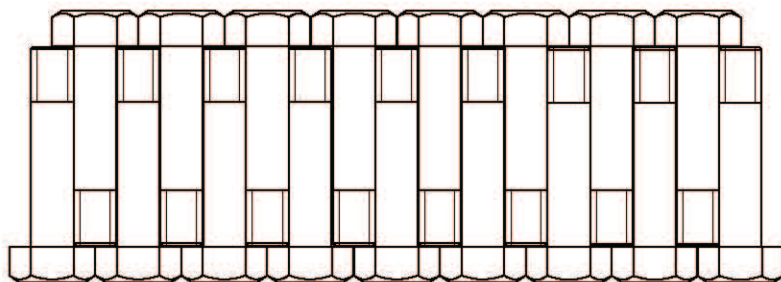
M8*65 2шт (78)



M10*65 2шт (38)



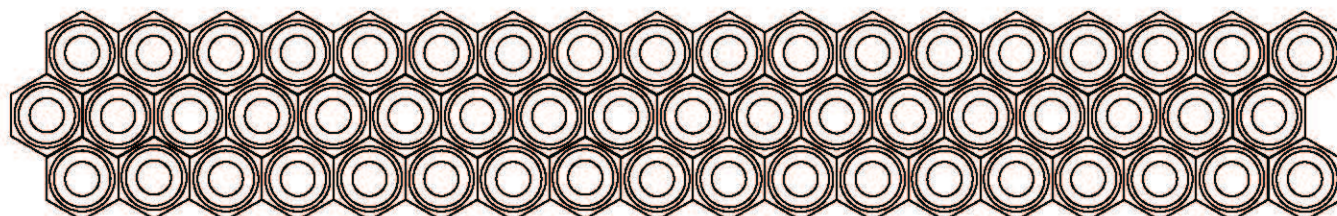
M8*10 4шт (31)



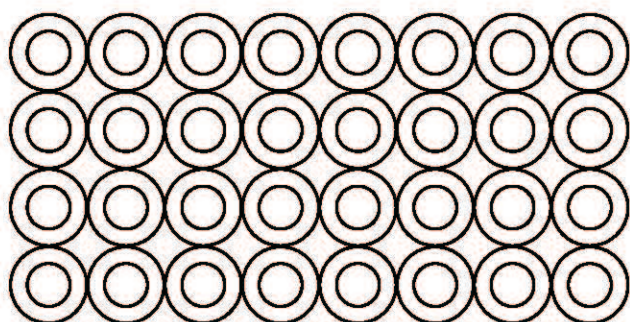
M10*45 12шт (56)



φ 16 2шт (41)



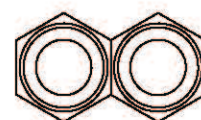
M10 54шт (11)



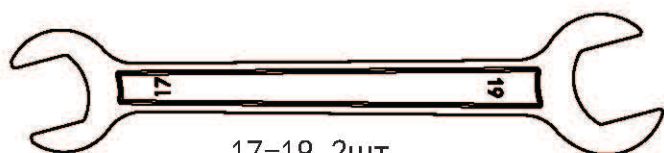
φ 10 137шт (12)



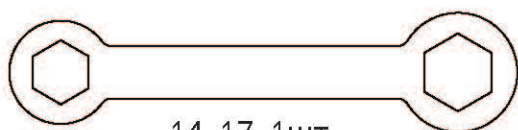
φ 12 2шт (59)



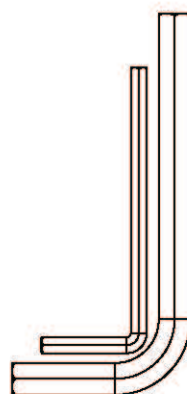
M16 2шт (40)



17-19 2шт



14-17 1шт

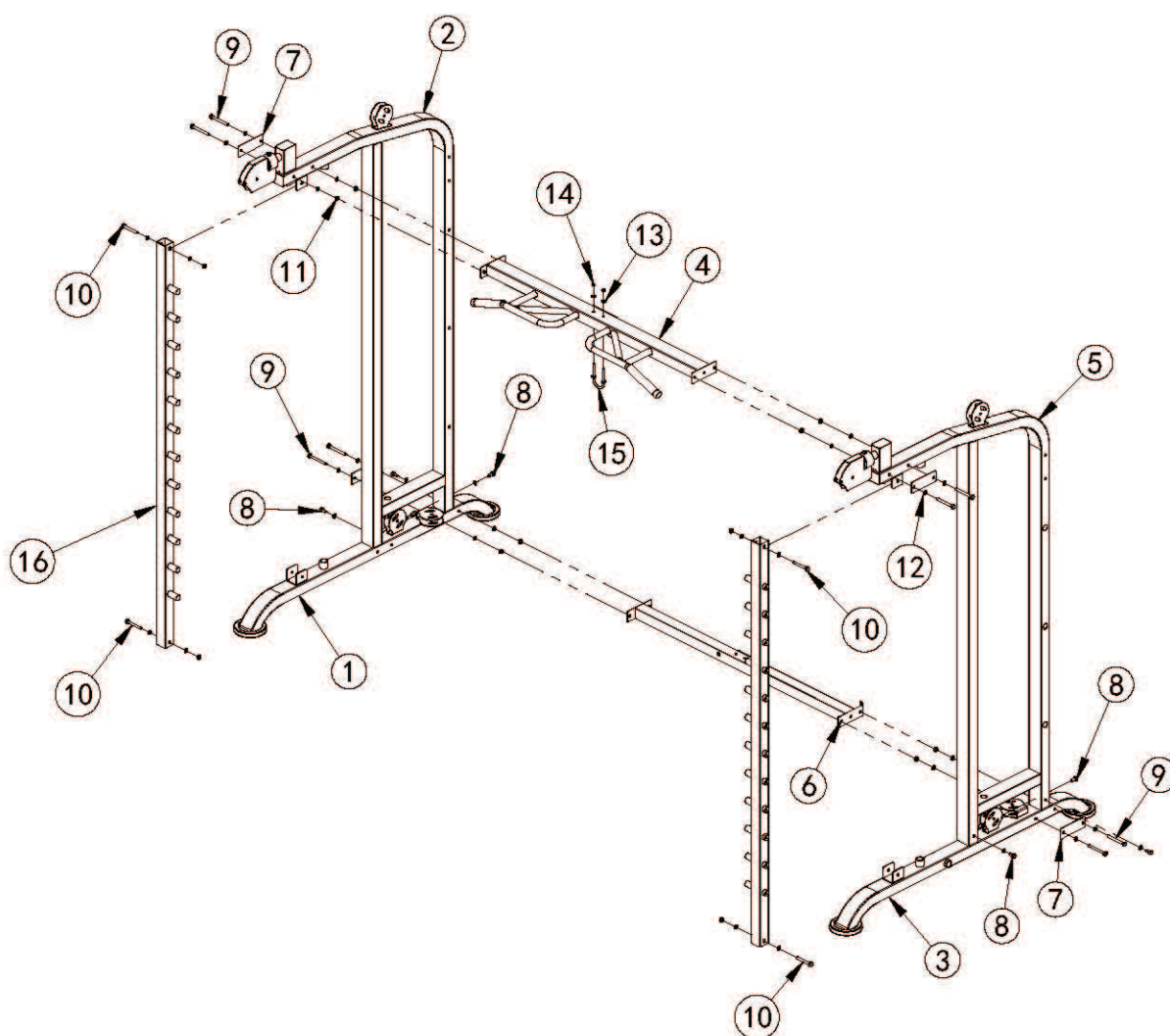


4, 8MM 1шт



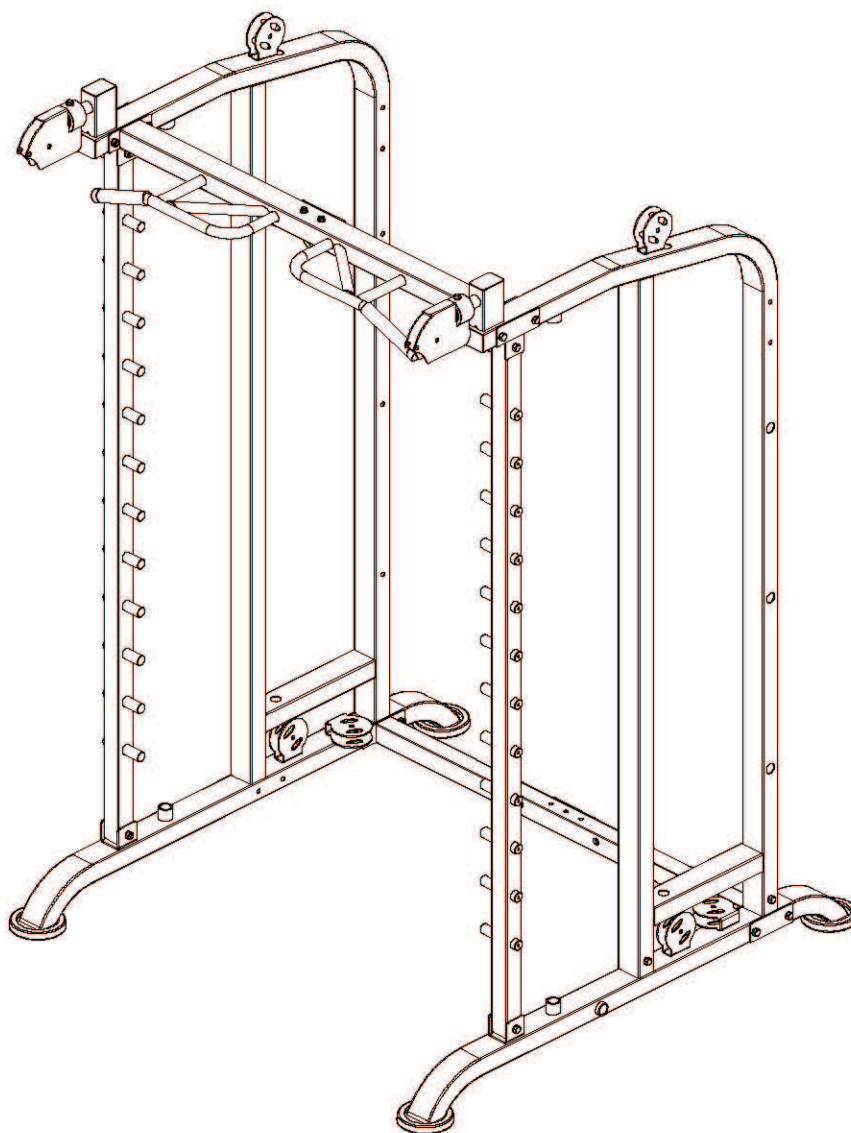
φ 8 12шт (13)

ИНСТРУКЦИЯ ПО СБОРКЕ. ШАГ 1. СПЕЦИФИКАЦИЯ.



№	Наименование	Примечание	Кол-во
1	Левое основание		1
2	Левая стойка		1
3	Правое основание		1
4	Турник		1
5	Правая стойка		1
6	Нижняя соединительная трубка		1
7	Крепёжная пластина	140x50xТ3.0	4
8	Болт с шестигранной головкой	М10x20	8
9	Болт с шестигранной головкой	М10x90	8
10	Болт с шестигранной головкой	М10x75	4
11	Контргайка	М10	12
12	Шайба	Ф10	32
13	Шайба	Ф8	2
14	Контргайка	М8	2
15	Монтажная скоба U-образная		1
16	Передняя стойка		2

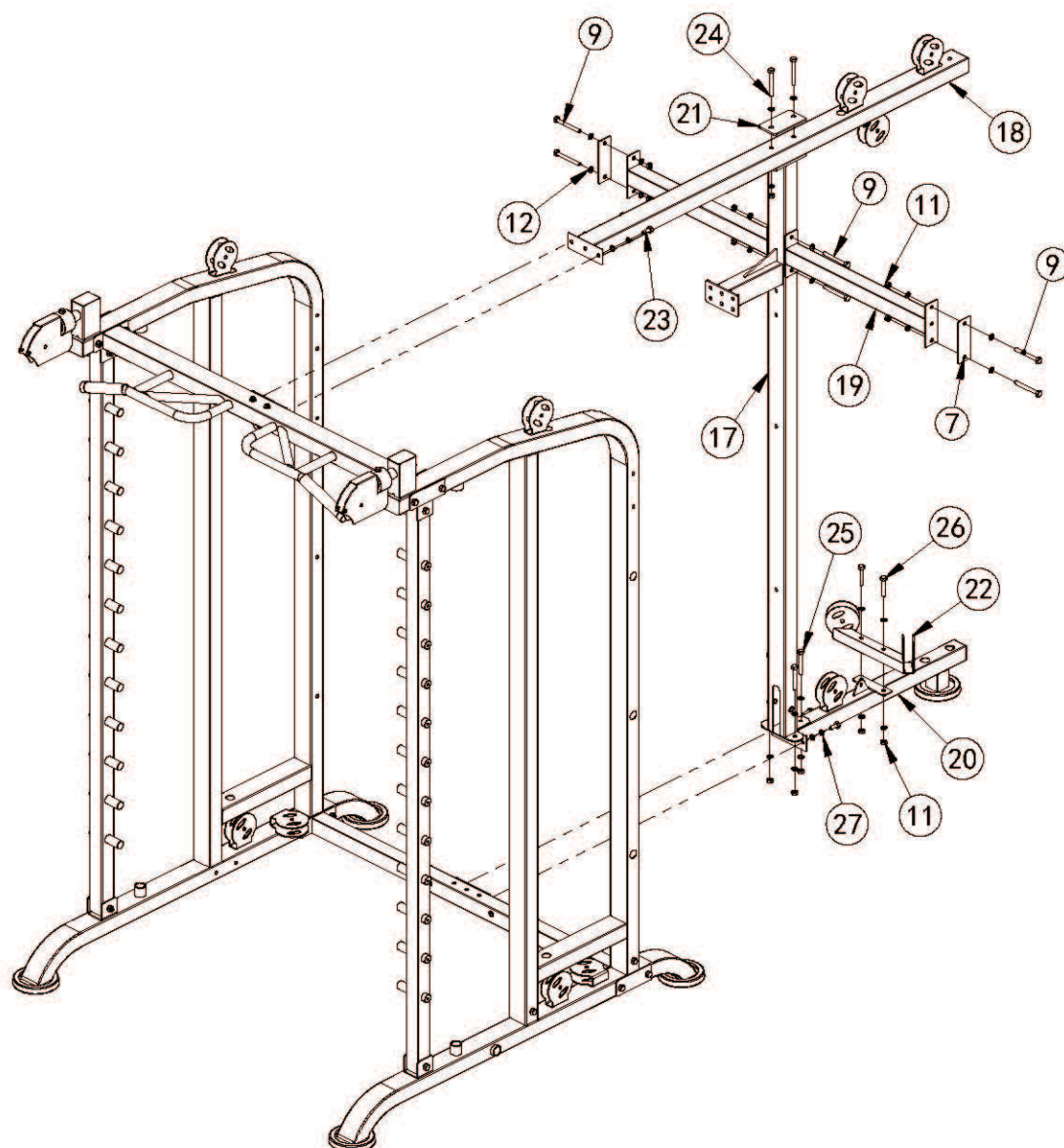
ИНСТРУКЦИЯ ПО СБОРКЕ. ШАГ 1. СХЕМА.



ИНСТРУКЦИЯ ПО СБОРКЕ. ШАГ 1

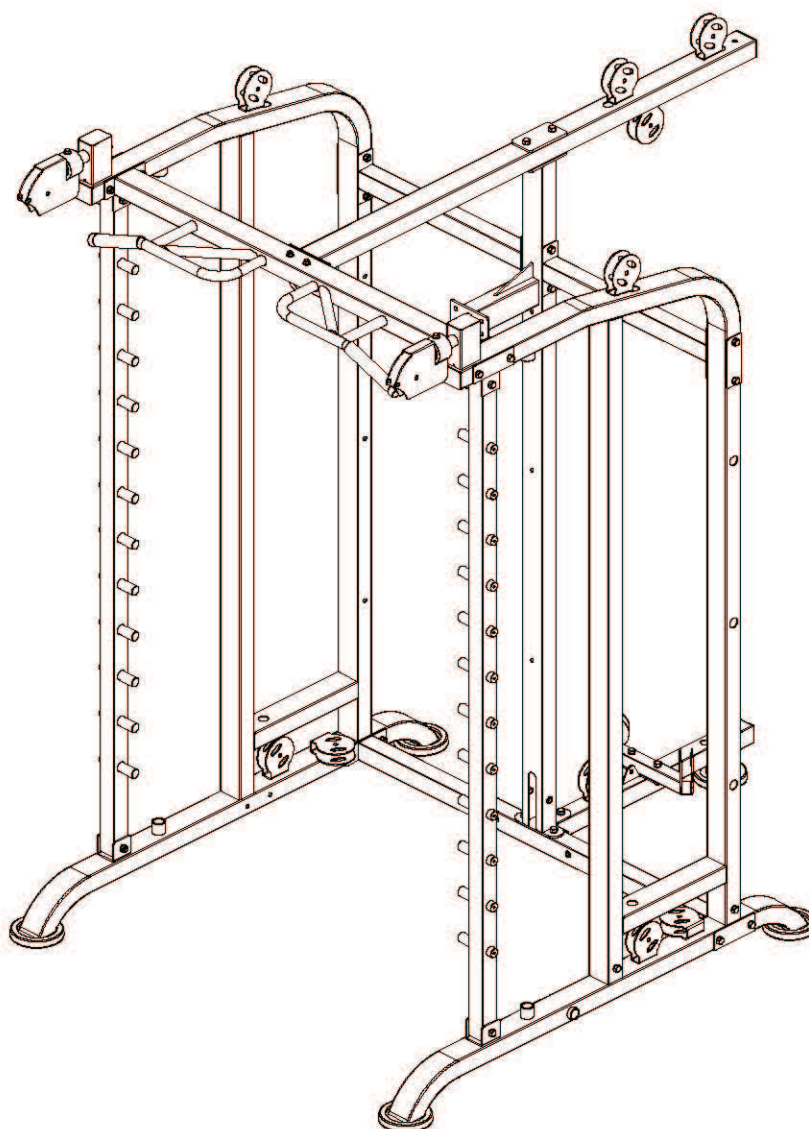
1. Установите левую стойку (2) на основание (1), закрепите конструкцию при помощи болтов M10x20 (8) и шайб Ф10 (12).
2. Аналогичным образом закрепите правую стойку (5) на основании (3).
3. Подсоедините передние стойки (16) к боковым стойкам (2 и 5), закрепите конструкцию при помощи болтов M10x75 (10), шайб Ф10 (12) и контргаяк M10 (11).
4. Закрепите монтажную скобу (15) на турнике (4) при помощи шайб Ф8 (13) и контргаяк M8 (14).
5. Расположите турник (4) и соединительную трубку (6) между левой (2) и правой (5) стойками, закрепите детали при помощи крепёжных пластин (7), болтов M10x90 (9), шайб Ф10 (12) и контргаяк M10 (11).

ИНСТРУКЦИЯ ПО СБОРКЕ. ШАГ 2. СПЕЦИФИКАЦИЯ.



№	Наименование	Примечание	Кол-во
7	Крепёжная пластина	140x50xТ3.0	2
9	Болт с шестигранной головкой	M10x90 M10	6
11	Контргайка	Ф10	13
12	Шайба		30
17	Задняя опорная стойка		1
18	Верхняя соединительная трубка (длинная)		1
19	Верхняя соединительная трубка (короткая)		2
20	Основание		1
21	Крепёжная пластина	t6.0x70x130	1
22	Держатель шкивов (большой двойной)		1
23	Болт с шестигранной головкой	M10x25	4
24	Болт с шестигранной головкой	M10x80	2
25	Болт с шестигранной головкой	M10x70	3
26	Болт с шестигранной головкой	M10x55	2
27	Пружинная шайба	Ф10	4

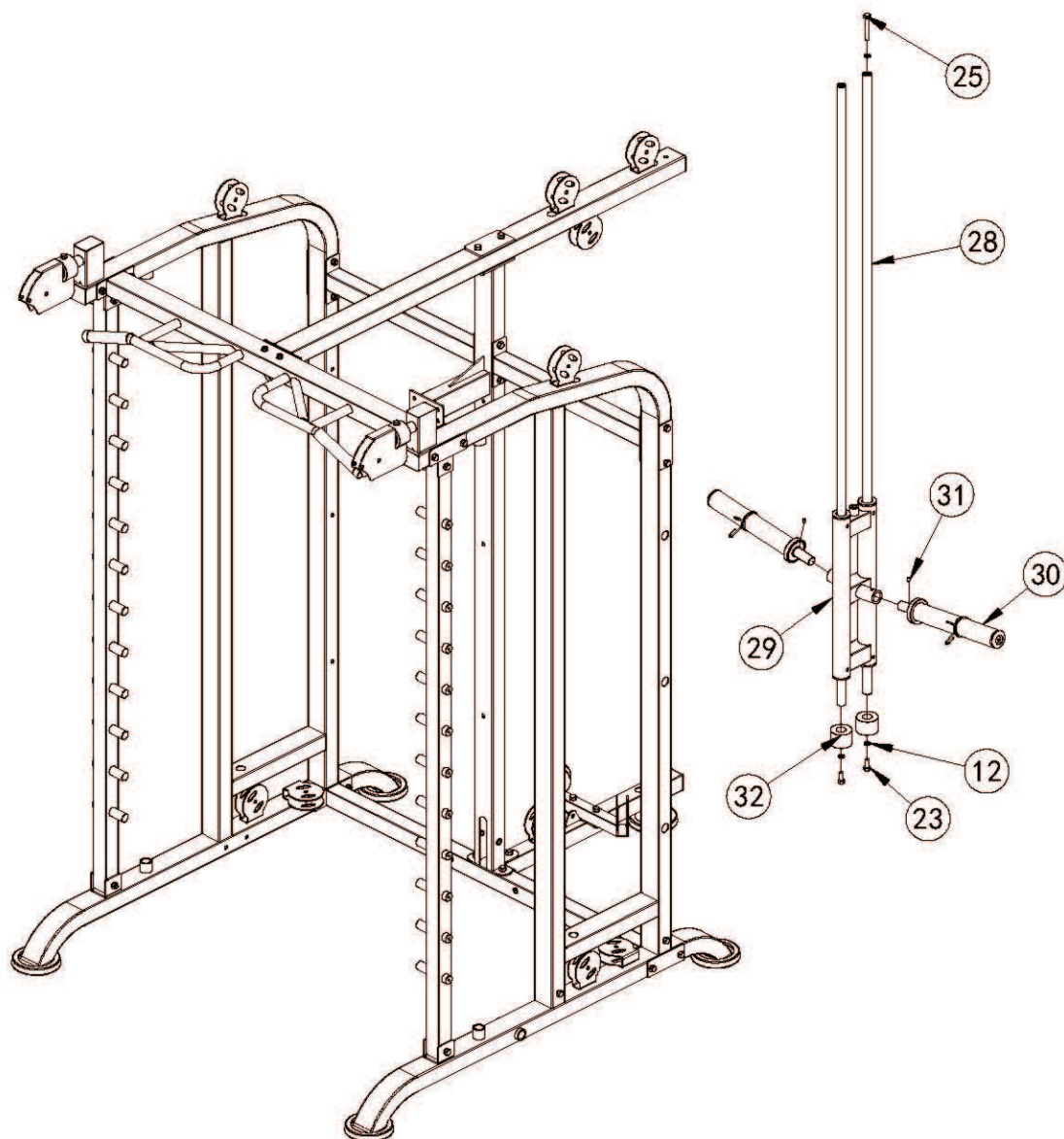
ИНСТРУКЦИЯ ПО СБОРКЕ. ШАГ 2. СХЕМА.



ИНСТРУКЦИЯ ПО СБОРКЕ. ШАГ 2

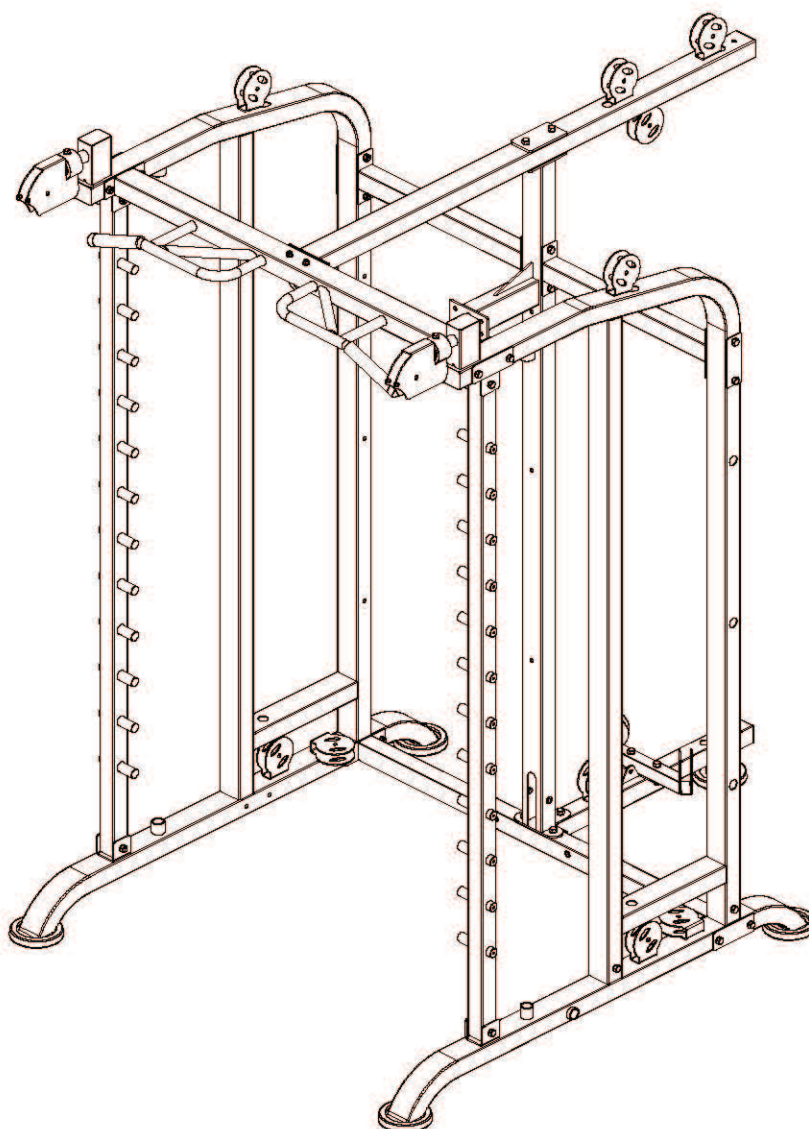
1. Закрепите держатель шкивов (22) на основании (20) при помощи болтов M10x55 (26), шайб Ф10 (12) и контргаяк M10 (11).
2. Подсоедините основание (20) к нижней соединительной трубке (6), закрепите конструкцию при помощи болтов M10x25 (23), шайб Ф10 (12) и пружинных шайб Ф10 (27).
3. Прикрепите длинную соединительную трубку (18) к турнику (4) при помощи болтов M10x25 (23), шайб Ф10 (12) и пружинных шайб Ф10 (27).
4. Расположите заднюю опорную трубку (17) между длинной соединительной трубкой (18) и основанием (20), закрепите конструкцию при помощи крепёжной пластины (21), болтов M10x80 (24), болтов M10x70 (25), шайб Ф10 (12) и контргаяк M10 (11).
5. Установите короткие соединительные трубки (19) между задней опорной трубкой (17) и боковыми стойками (2 и 5), закрепите детали при помощи крепёжных пластин (7), болтов M10x90 (9), шайб Ф10 (12) и контргаяк M10 (11).

ИНСТРУКЦИЯ ПО СБОРКЕ. ШАГ 3. СПЕЦИФИКАЦИЯ.



№	Наименование	Примечание	Кол-во
12	Шайба	Φ10	3
23	Болт с шестигранной головкой	M10x25	2
25	Болт с шестигранной головкой	M10x70	1
28	Направляющая трубка		2
29	Скользящая втулка		1
30	Ручка		2
31	Крепёжный болт без головки	M8x10	2
32	Амортизатор	Φ60xΦ26x40	2

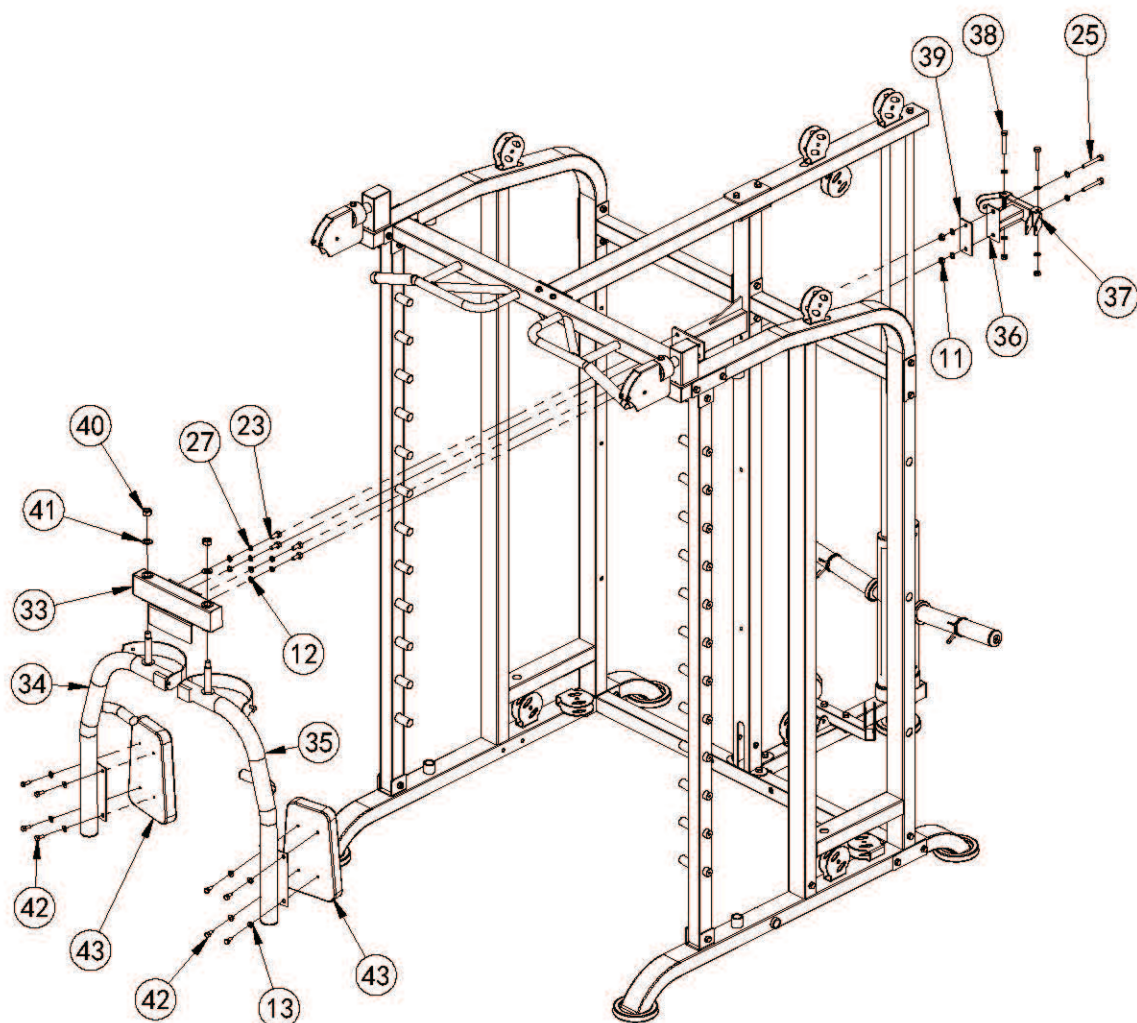
ИНСТРУКЦИЯ ПО СБОРКЕ. ШАГ 3. СХЕМА.



ИНСТРУКЦИЯ ПО СБОРКЕ. ШАГ 3

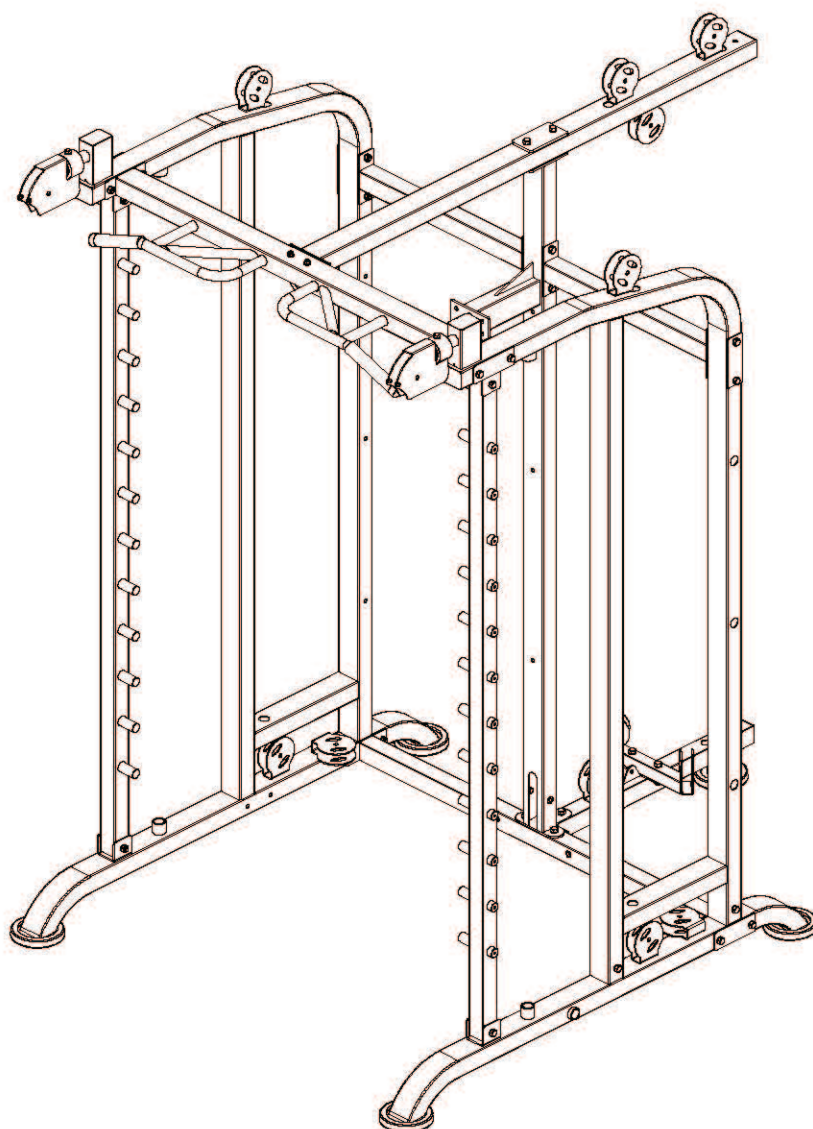
1. Расположите ручки (30) с двух сторон от втулки (29), закрепите детали при помощи болтов М8х10 (31).
2. Установите направляющие трубки (28) во втулку (29) и амортизаторы (32), после чего закрепите их на основании (20) при помощи болтов М10х70 (25), болтов М10х25 (23) и шайб Ф10 (12).

ИНСТРУКЦИЯ ПО СБОРКЕ. ШАГ 4. СПЕЦИФИКАЦИЯ.



№	Наименование	Примечание	Кол-во
11	Контргайка	M10	4
12	Шайба	Φ10	12
13	Шайба	Φ8	8
23	Болт с шестигранной головкой	M10x25	4
25	Болт с шестигранной головкой	M10x70	2
27	Пружинная шайба	Φ10	4
33	Держатель рычагов		1
34	Левый рычаг		1
35	Правый рычаг		1
36	Кронштейн		1
37	Держатель шкивов (маленький двойной)		2
38	Болт с шестигранной головкой	M10x65	2
39	Крепёжная пластина	t3.0x50x110	1
40	Контргайка	M16	2
41	Шайба увеличенная	Φ30xΦ16.5x2.0	2
42	Болт с шестигранной головкой	M8x20	8
43	Смягчающая накладка	300x200x40	2

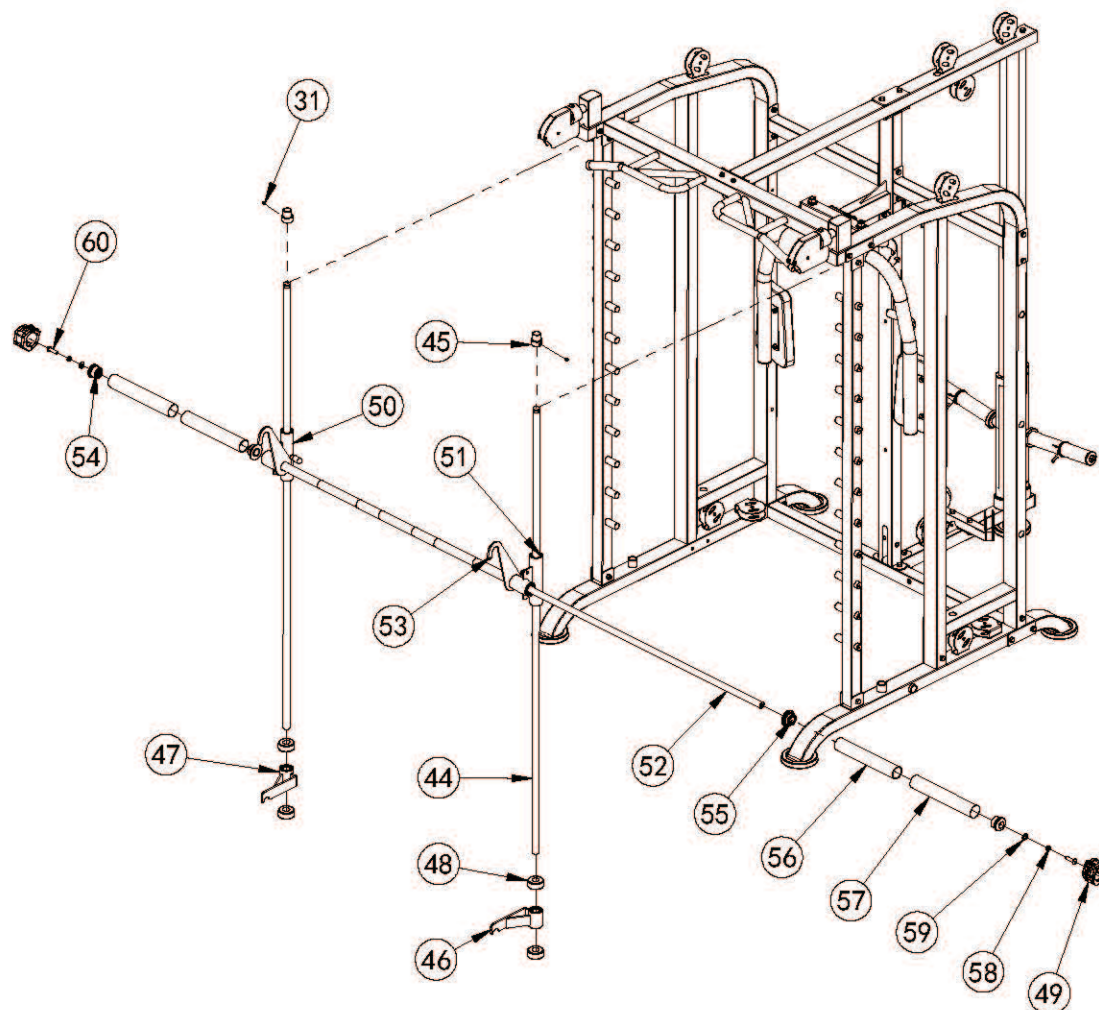
ИНСТРУКЦИЯ ПО СБОРКЕ. ШАГ 4. СХЕМА.



ИНСТРУКЦИЯ ПО СБОРКЕ. ШАГ 4

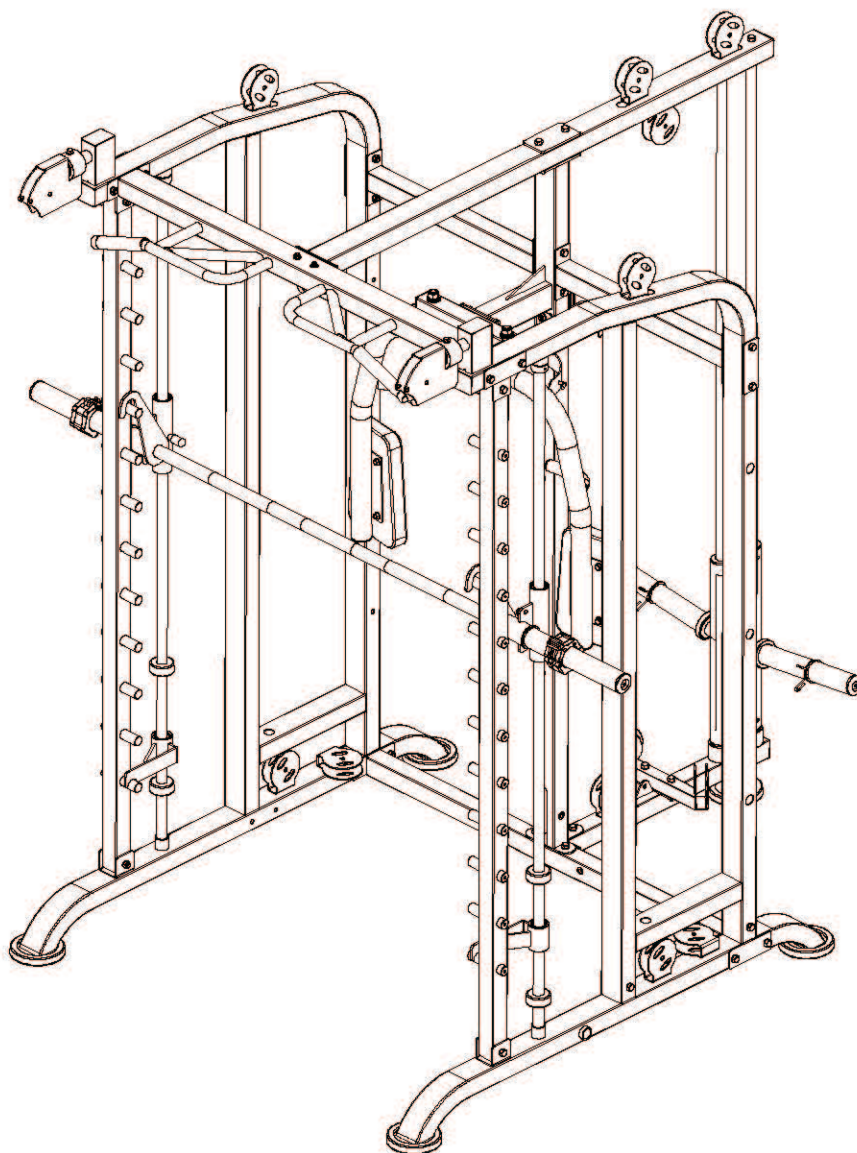
1. Прикрепите кронштейн (36) и держатель шкивов (37) к задней опорной стойке (17) при помощи крепёжной пластины (39), болтов M10x70 (25), шайб Ф10 (12) и контргаек M10 (11).
2. Установите левый (34) и правый (35) рычаги в держатель (33), закрепите конструкцию при помощи шайб (41) и контргаек M16 (40).
3. Закрепите на рычагах (34 и 35) смягчающие накладки (43) при помощи болтов M8x20 (42) и шайб Ф8 (13).
4. Прикрепите держатель (33) к задней опорной стойке (17) при помощи болтов M10x25 (23), шайб Ф10 (12) и пружинных шайб Ф10 (27).

ИНСТРУКЦИЯ ПО СБОРКЕ. ШАГ 5. СПЕЦИФИКАЦИЯ.



№	Наименование	Примечание	Кол-во
31	Крепёжный болт без головки	M8x10	2
44	Направляющая трубка		2
45	Стопорная втулка		2
46	Левый стопор		1
47	Правый стопор		1
48	Амортизатор	Ф60хФ58хФ26х25	4
49	Зажим для штанги		2
50	Левая скользящая втулка		1
51	Правая скользящая втулка		1
52	Штанга (внутренняя часть)	Ф25x1952	1
53	Штанга (наружная часть)		1
54	Заглушка	Ф50.5хФ42.5х36.6L	2
55	Стопорное кольцо	Ф60хФ48.5х27L	2
56	Втулка	Ф48х298х2.5Т	2
57	Втулка	Ф50х310хТ0.5	2
58	Пружинная шайба	Ф12	2
59	Шайба	Ф12	2
60	Болт с полукруглой головкой	M12x40	2

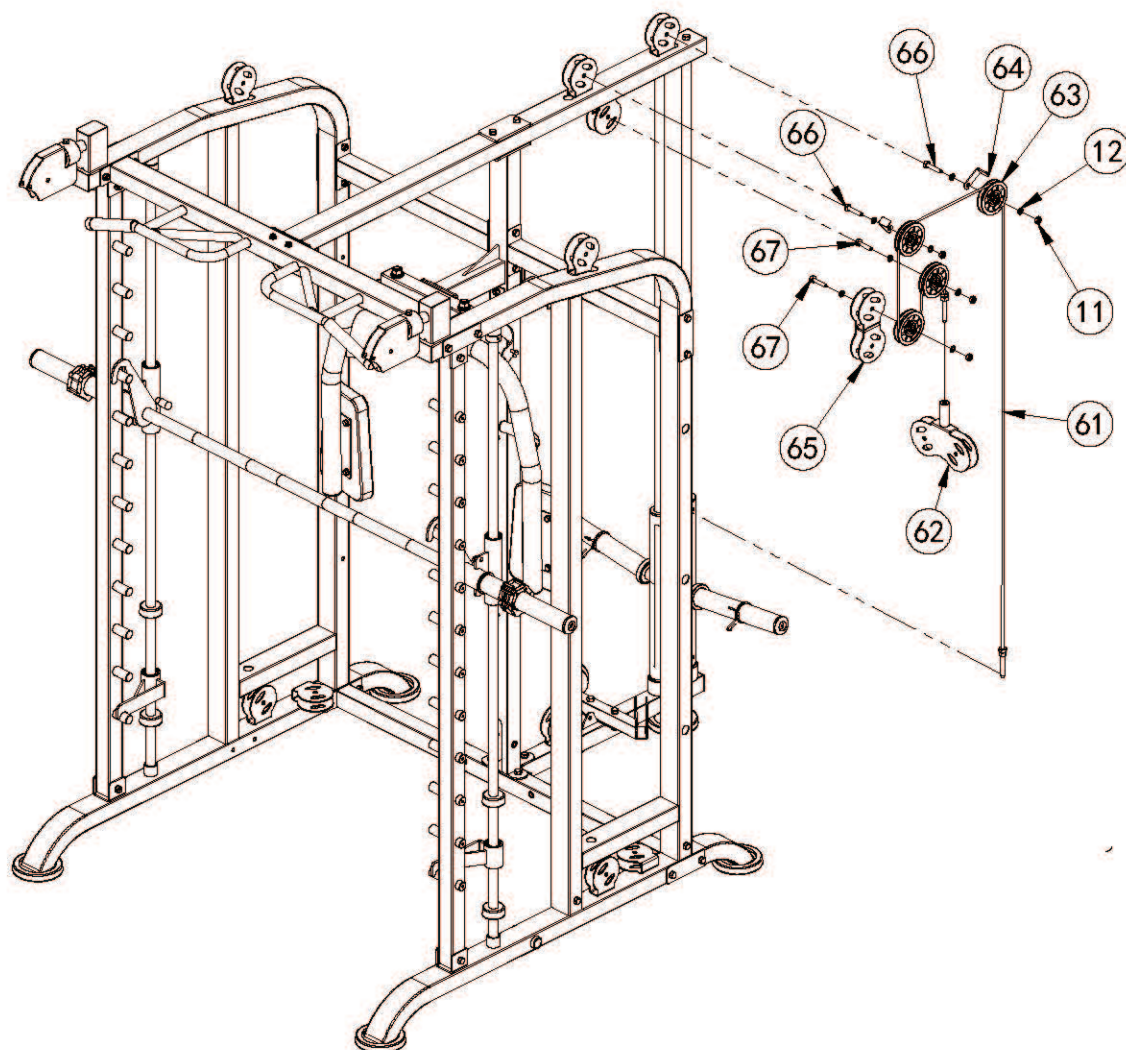
ИНСТРУКЦИЯ ПО СБОРКЕ. ШАГ 5. СХЕМА.



ИНСТРУКЦИЯ ПО СБОРКЕ. ШАГ 5

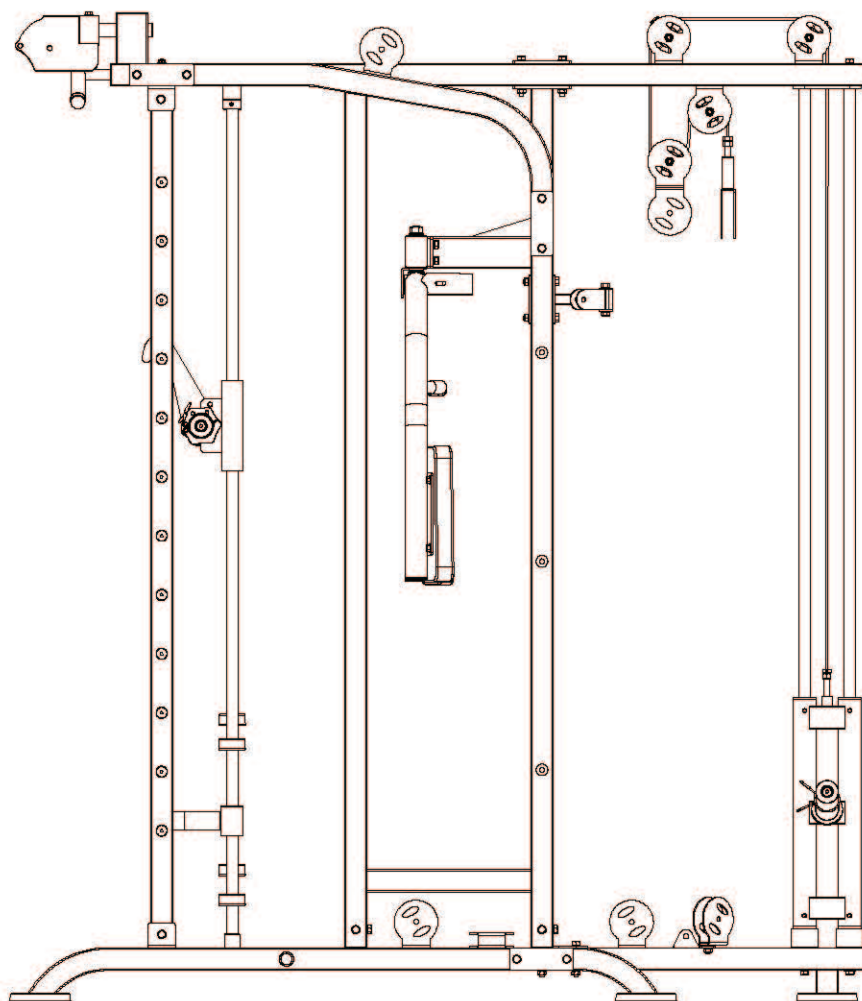
1. Пропустите направляющие трубки (44) через амортизаторы (48), левый (46) и правый (47) стопоры, левую (50) и правую (51) втулки.
2. Закрепите направляющие трубки (44) на левой (2) и правой (5) стойках при помощи болтов М8х10 (31).
3. Пропустите внутреннюю часть штанги (52) сначала через левую втулку (50), затем через наружную часть штанги (53) и правую втулку (51).
4. С двух сторон от штанги установите стопорные кольца (55), втулки (56 и 57) и заглушки (54), закрепите конструкцию при помощи болтов М12х40 (60), шайб Ф12 (59) и пружинных шайб Ф12 (58).

ИНСТРУКЦИЯ ПО СБОРКЕ. ШАГ 6. СПЕЦИФИКАЦИЯ.



№	Наименование	Примечание	Кол-во
11	Контргайка	M10	4
12	Шайба	Ф10	8
61	Трос	Длина 2630мм	1
62	Держатель шкивов горизонтальный		1
63	Шкив	Ф95хФ10.5х25.4	4
64	Фиксатор	20х96хТ3	2
65	Держатель шкивов вертикальный		1
66	Болт с шестигранной головкой	M10х50	2
67	Болт с шестигранной головкой	M10х45	2

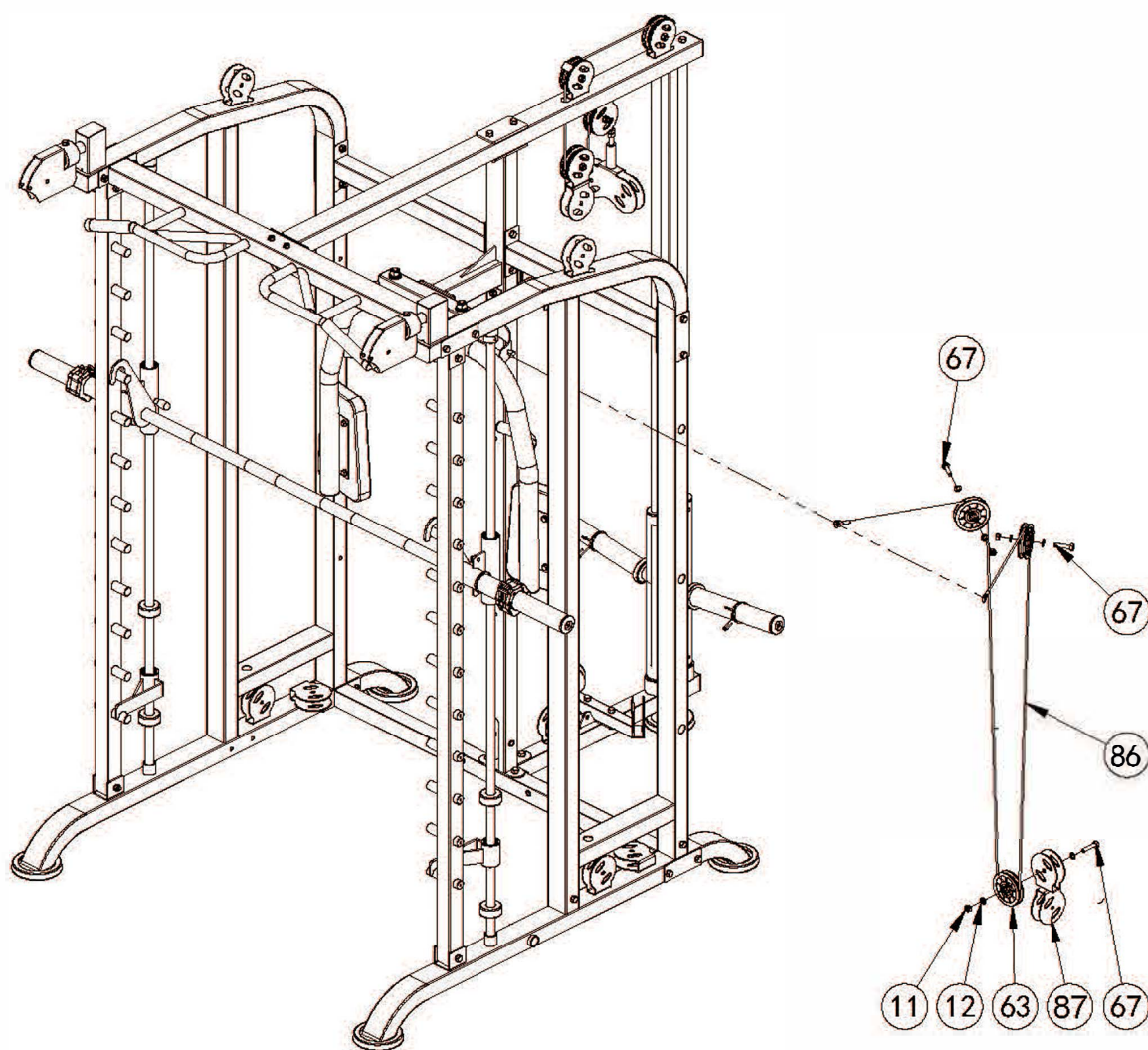
ИНСТРУКЦИЯ ПО СБОРКЕ. ШАГ 6. СХЕМА.



ИНСТРУКЦИЯ ПО СБОРКЕ. ШАГ 6

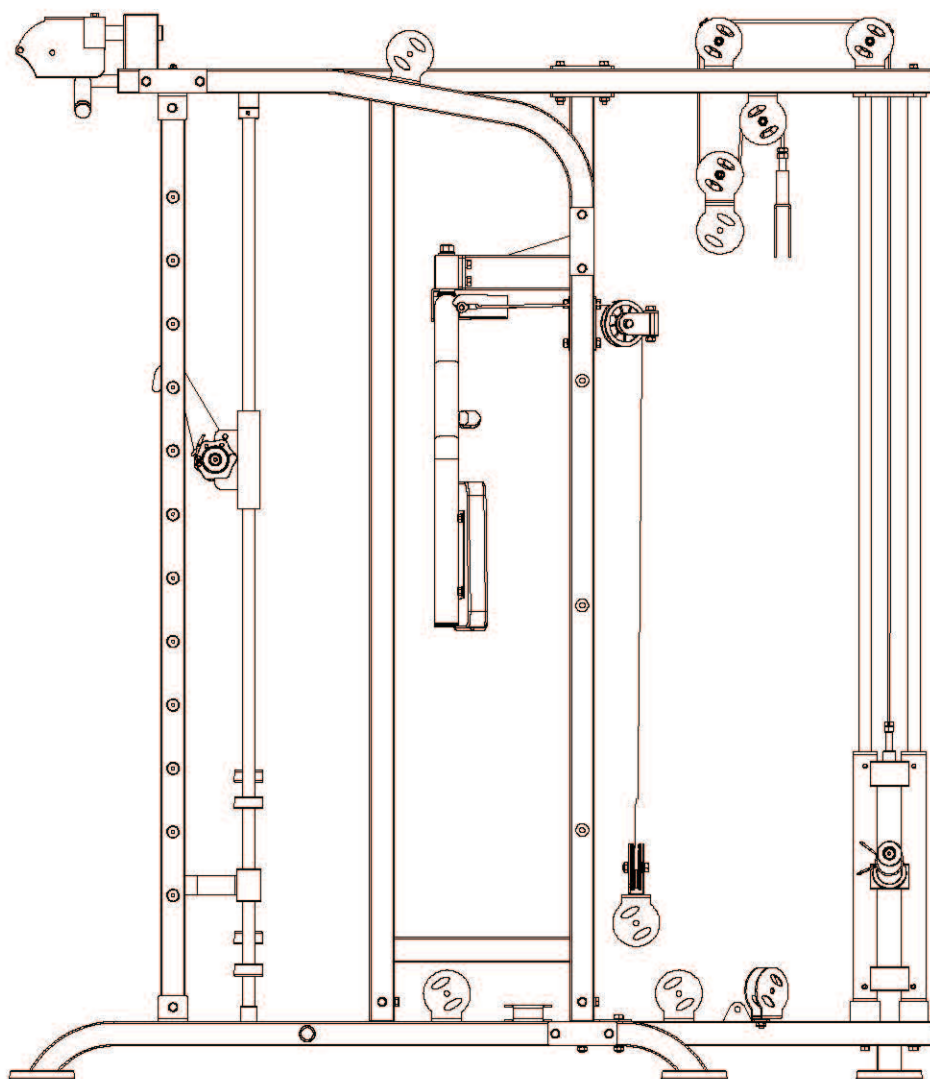
1. Закрепите шкивы (63) на верхней соединительной трубке (18) при помощи болтов М10х45 (57), болтов М10х50 (66), шайб Ф10 (12), контргаяк М10 (11) и фиксаторов (64).
2. Установите шкив (63) в держатель (65) и закрепите его при помощи болта М10х45 (67), шайб Ф10 (12) и контргайки М10 (11).
3. Закрепите держатель (62).
4. Протяните трос (61) через шкивы в соответствии с рисунком на странице 19.

ИНСТРУКЦИЯ ПО СБОРКЕ. ШАГ 7. СПЕЦИФИКАЦИЯ.



№	Наименование	Примечание	Кол-во
11	Контргайка	М10	3
12	Шайба	Ф10	6
63	Шкив	Ф95хФ10.5х25.4	3
67	Болт с шестигранной головкой	М10х45	3
86	Трос	Длина 3100мм	1
87	Держатель шкивов		1

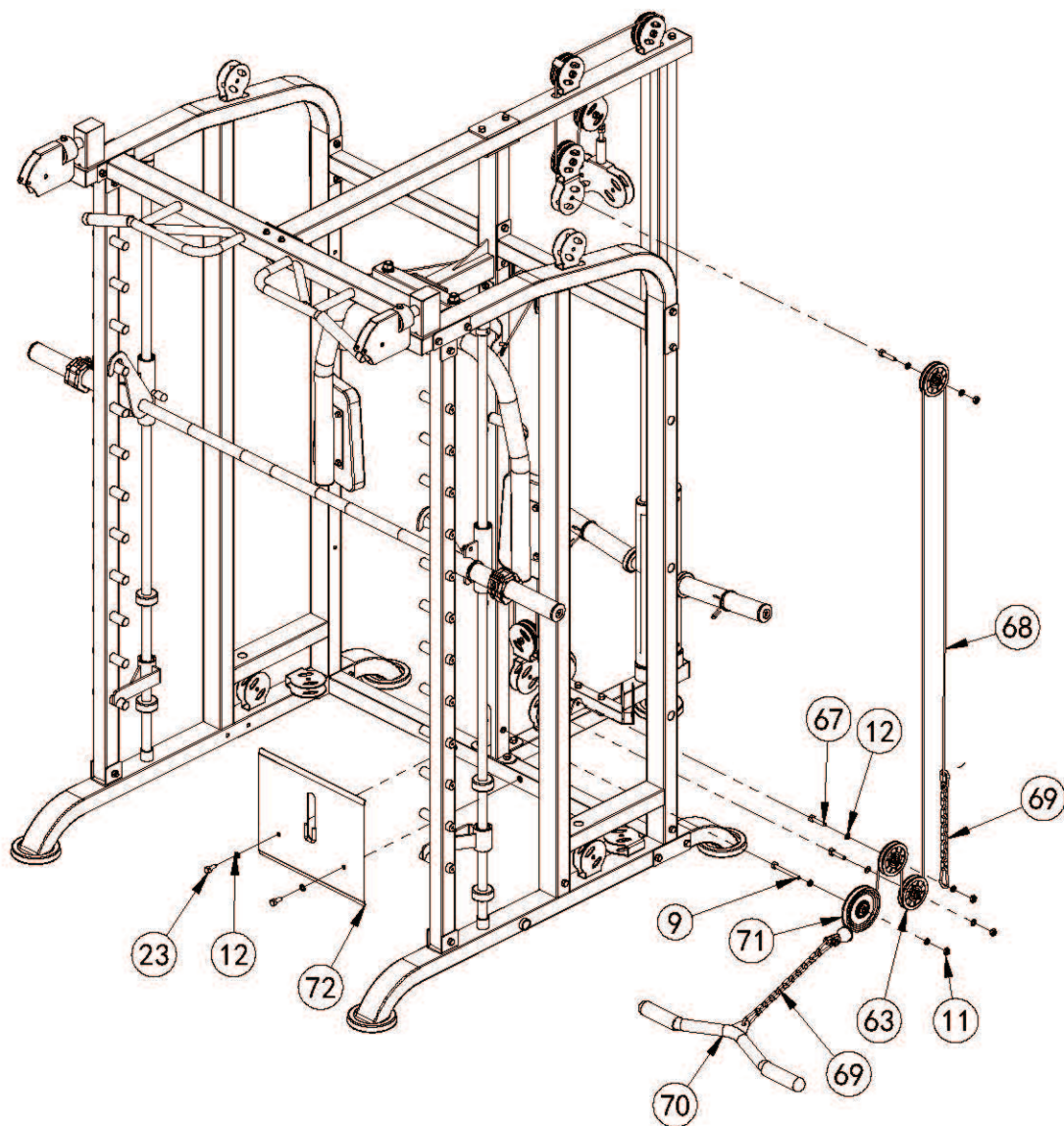
ИНСТРУКЦИЯ ПО СБОРКЕ. ШАГ 7. СХЕМА.



ИНСТРУКЦИЯ ПО СБОРКЕ. ШАГ 7

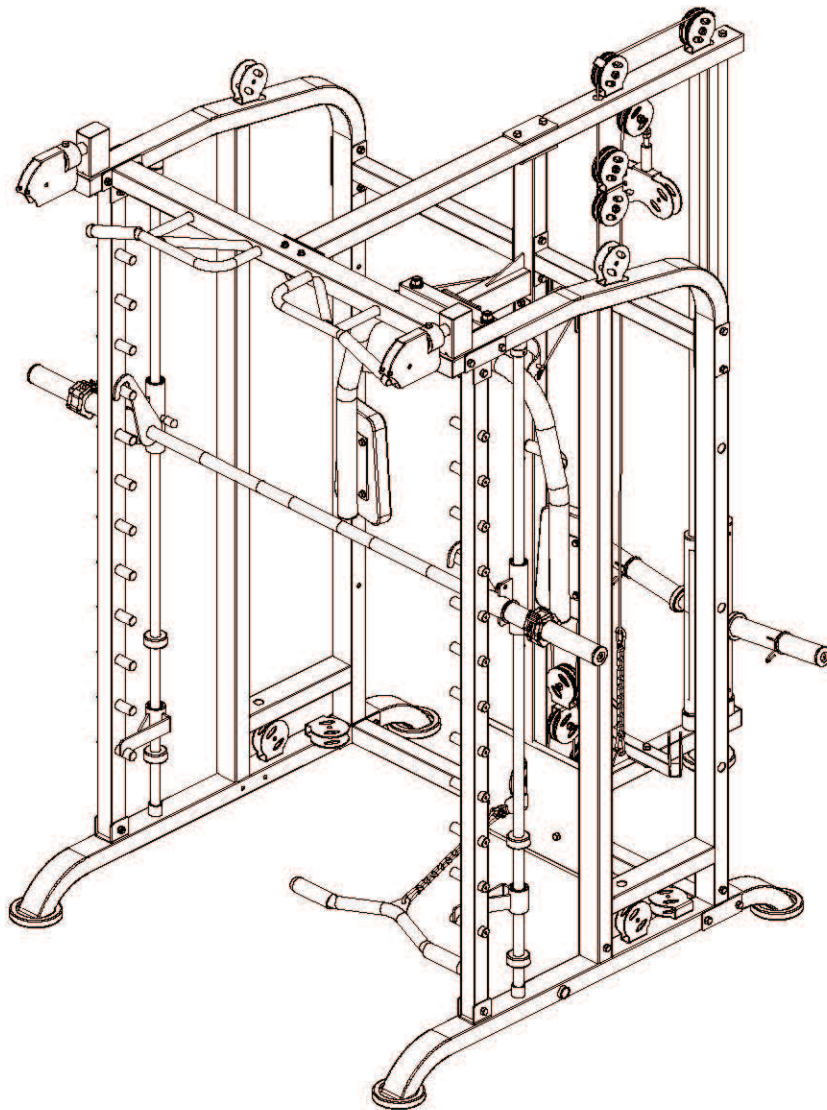
1. Закрепите шкивы (63) и держатель (87) при помощи болтов М10х45 (67), шайб Ф10 (12) и контргаяк М10 (11).
2. Протяните трос (86) через шкивы в соответствии с рисунком на странице 21.

ИНСТРУКЦИЯ ПО СБОРКЕ. ШАГ 8. СПЕЦИФИКАЦИЯ.



№	Наименование	Примечание	Кол-во
9	Болт с шестигранной головкой	M10x90	1
11	Контргайка	M10	4
12	Шайба	Ф10	10
23	Болт с шестигранной головкой	M10x25	2
63	Шкив	Ф95xФ10.5x25.4	3
67	Болт с шестигранной головкой	M10x45	3
68	Трос	Длина 3600мм	1
69	Цепь (9 звеньев) + карабин		2
70	Рукоятка для тяги		1
71	Большой шкив	Ф126	1
72	Упор для ног		1

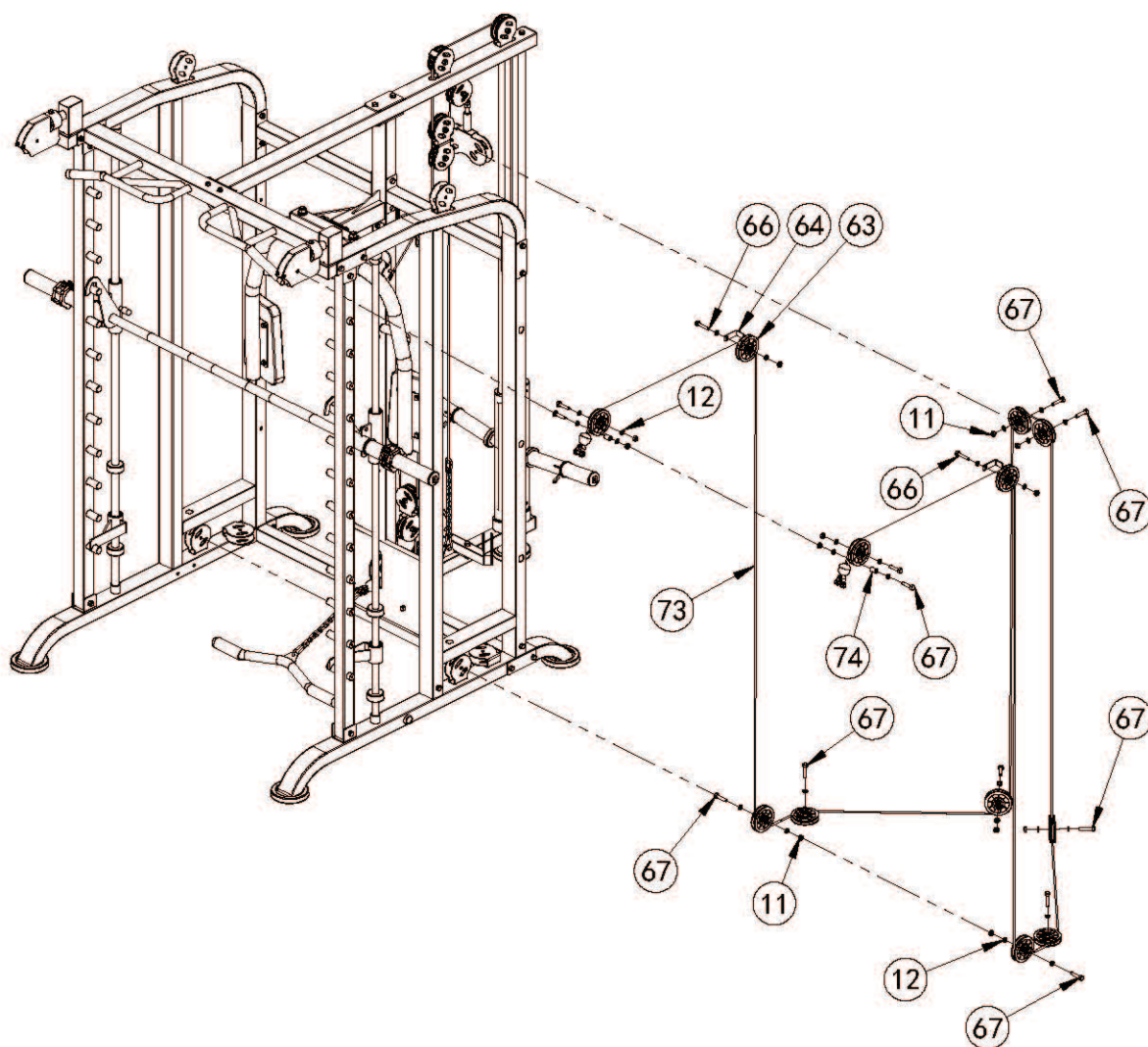
ИНСТРУКЦИЯ ПО СБОРКЕ. ШАГ 8. СХЕМА.



ИНСТРУКЦИЯ ПО СБОРКЕ. ШАГ 8

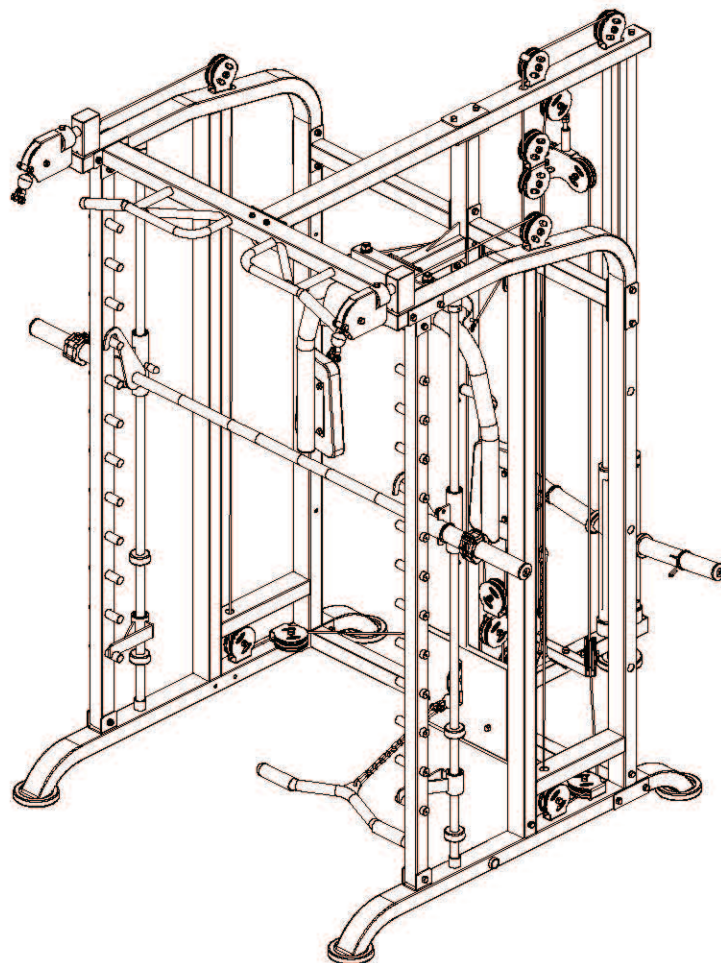
1. Установите шкив (63) и большой шкив (71) в держатели и закрепите их при помощи болта М10х45 (67), болта М10х90 (9), шайб Ф10 (12) и контргаек М10 (11).
2. Протяните трос (68) через шкивы в соответствии с рисунком на странице 23.
3. Прикрепите упор для ног (72) к основанию тренажёра при помощи болтов М10х25 (23) и шайб Ф10 (12).
4. С двух сторон от троса (68) закрепите цепь (69) и рукоятку для тяги (70).

ИНСТРУКЦИЯ ПО СБОРКЕ. ШАГ 9. СПЕЦИФИКАЦИЯ.



№	Наименование	Примечание	Кол-во
11	Контргайка	M10	12
12	Шайба	Φ10	26
63	Шкив	Φ95хΦ10.5х25.4	12
64	Фиксатор	20х96хТ3	2
66	Болт с шестигранной головкой	M10х50	2
67	Болт с шестигранной головкой	M10х45	12
73	Трос	Длина 10930мм	1
74	Втулка	Φ15.5х25	2

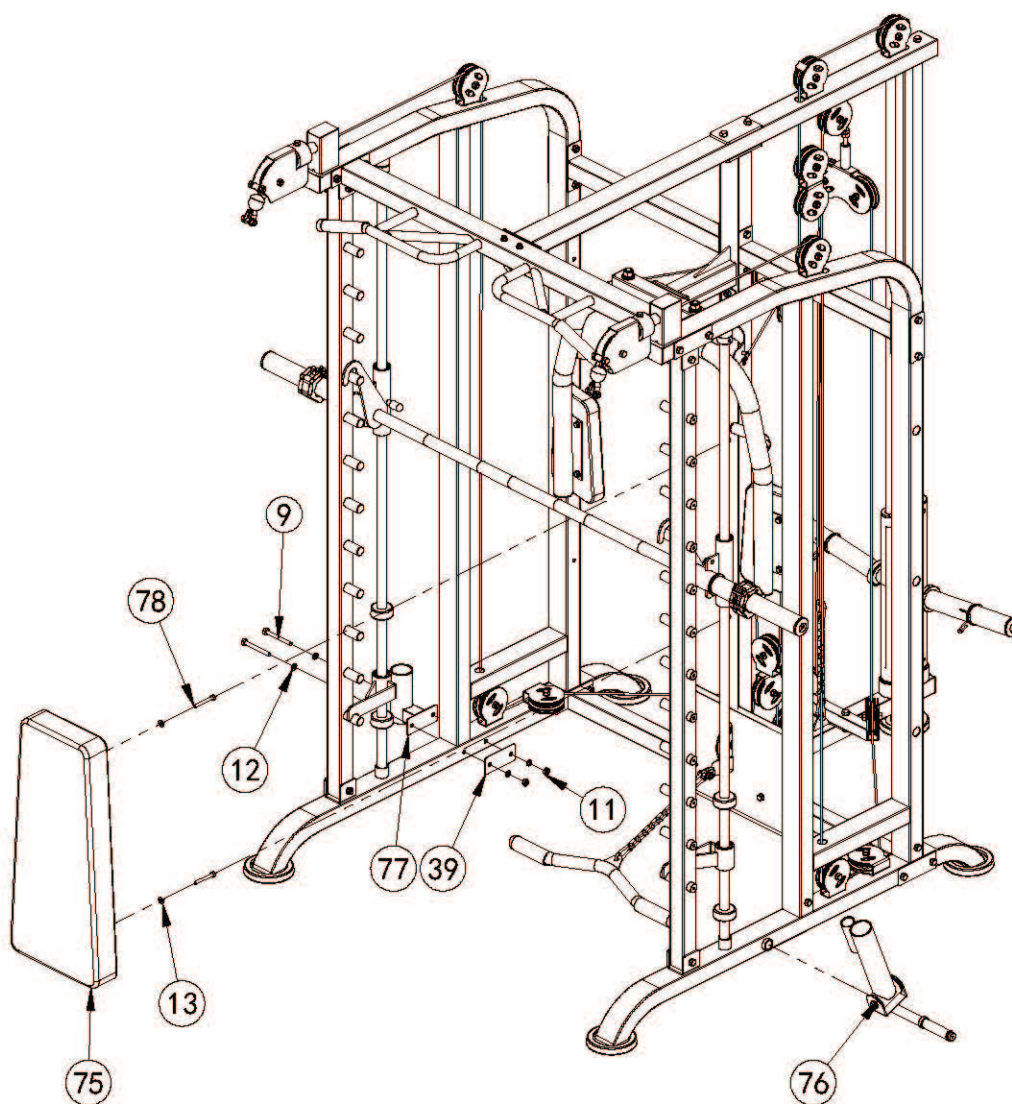
ИНСТРУКЦИЯ ПО СБОРКЕ. ШАГ 9. СХЕМА.



ИНСТРУКЦИЯ ПО СБОРКЕ. ШАГ 9

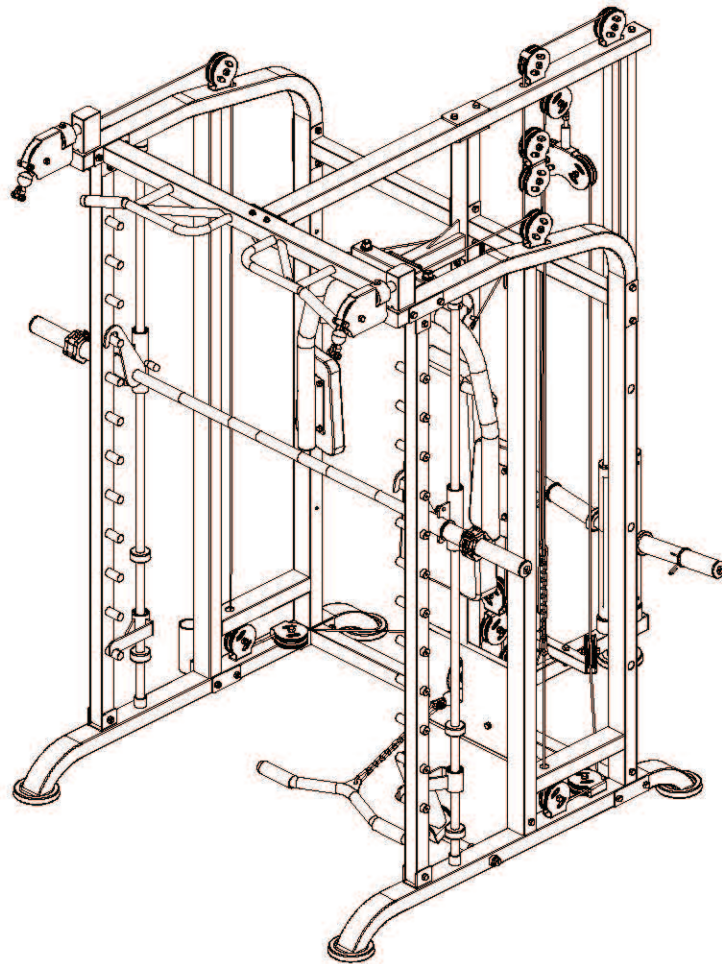
1. Установите шкивы (63) в держатели и закрепите их при помощи болтов M10x45 (67), шайб Ф10 (12) и контргаяк M10 (11).
2. Протяните трос (73) через шкивы в соответствии с рисунком на странице 25.

ИНСТРУКЦИЯ ПО СБОРКЕ. ШАГ 10. СПЕЦИФИКАЦИЯ.



№	Наименование	Примечание	Кол-во
9	Болт с шестигранной головкой	M10x90	2
11	Контргайка	M10	2
12	Шайба	Φ10	4
13	Шайба	Φ8	2
39	Крепёжная пластина	t3.0x50x110	1
75	Спинка		1
76	Поворотная втулка с защёлкой		1
77	Втулка для грифа		1
78	Болт с шестигранной головкой	M8x65	2

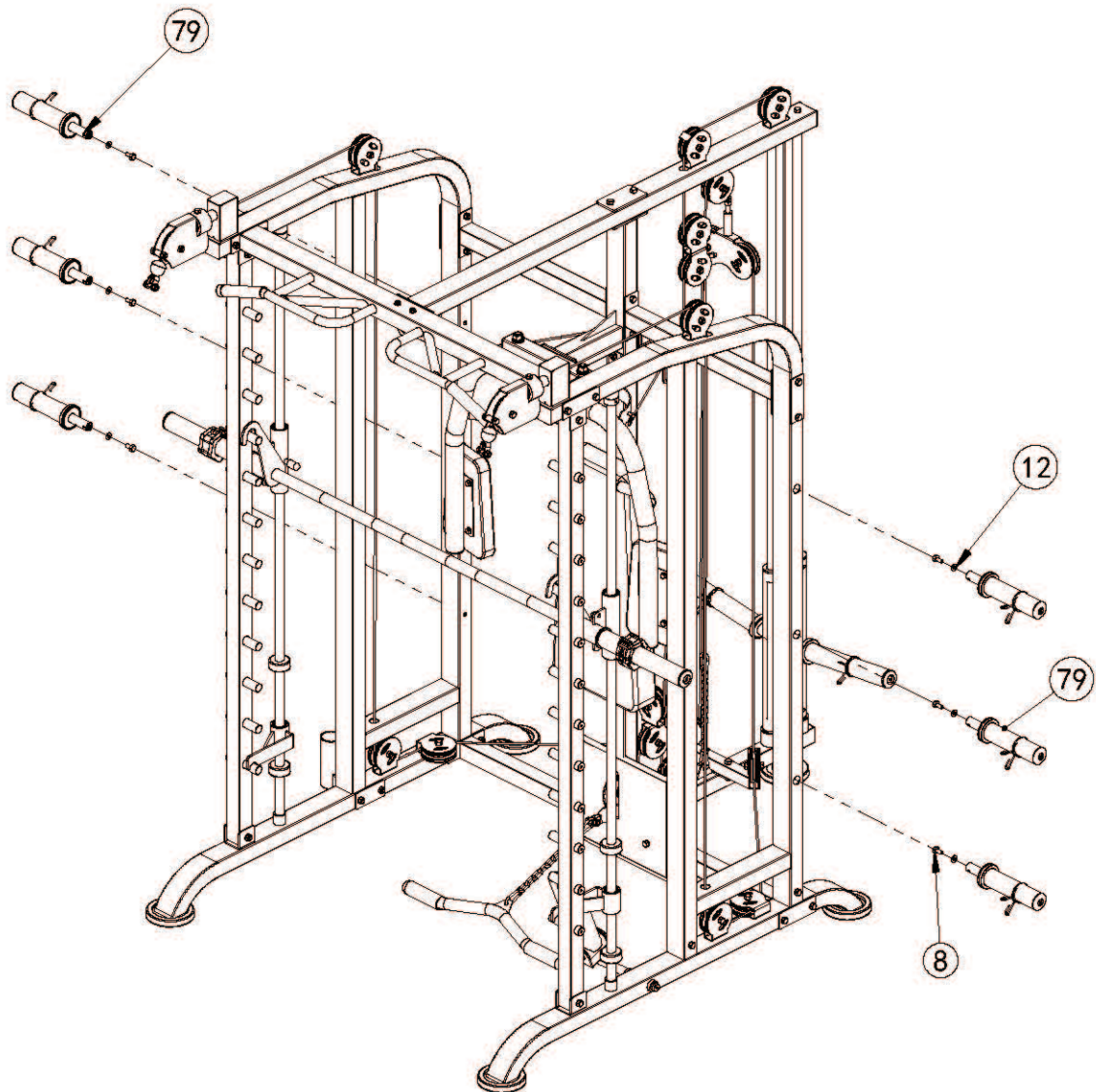
ИНСТРУКЦИЯ ПО СБОРКЕ. ШАГ 10. СХЕМА.



ИНСТРУКЦИЯ ПО СБОРКЕ. ШАГ 10

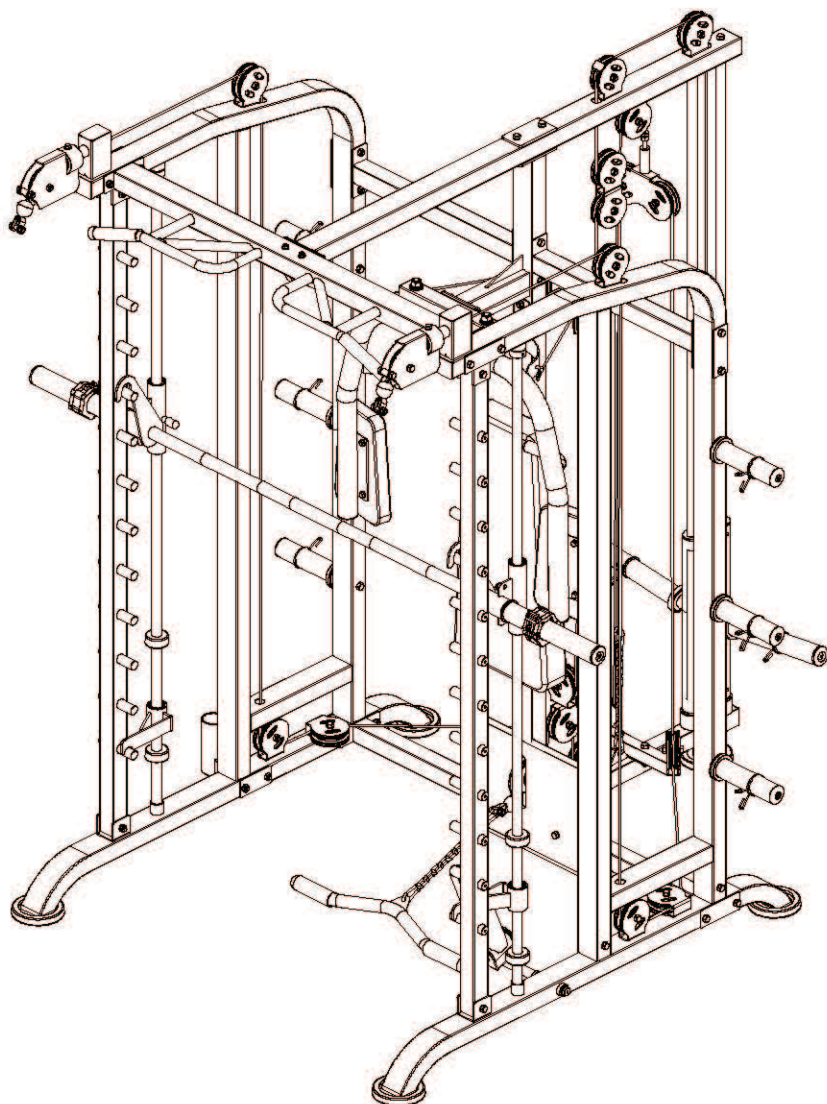
1. Закрепите спинку (75) на задней опорной стойке (17) при помощи болтов М8х65 (78) и шайб Ф8 (13).
2. Прикрепите втулку (77) к левому основанию (1) при помощи крепёжной пластины (39), болтов М10х90 (9), шайб Ф10 (12) и контргаяк М10 (11).
3. К правому основанию (3) тренажёра прикрепите поворотную втулку (76).

ИНСТРУКЦИЯ ПО СБОРКЕ. ШАГ 11. СПЕЦИФИКАЦИЯ.



№	Наименование	Примечание	Кол-во
8	Болт с шестигранной головкой	M10x20	6
12	Шайба	Φ10	6
79	Посадочная втулка для хранения дисков		6

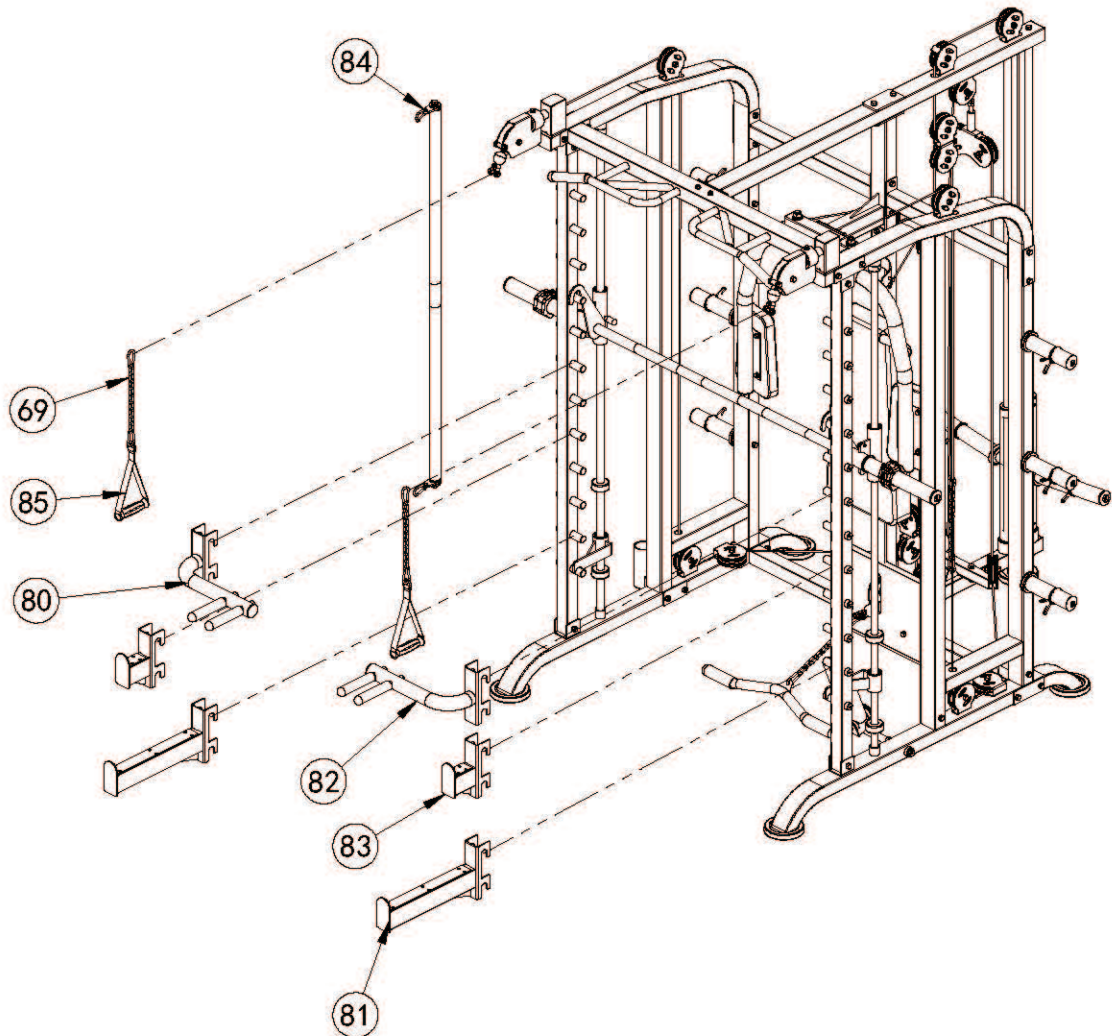
ИНСТРУКЦИЯ ПО СБОРКЕ. ШАГ 11. СХЕМА.



ИНСТРУКЦИЯ ПО СБОРКЕ. ШАГ 11

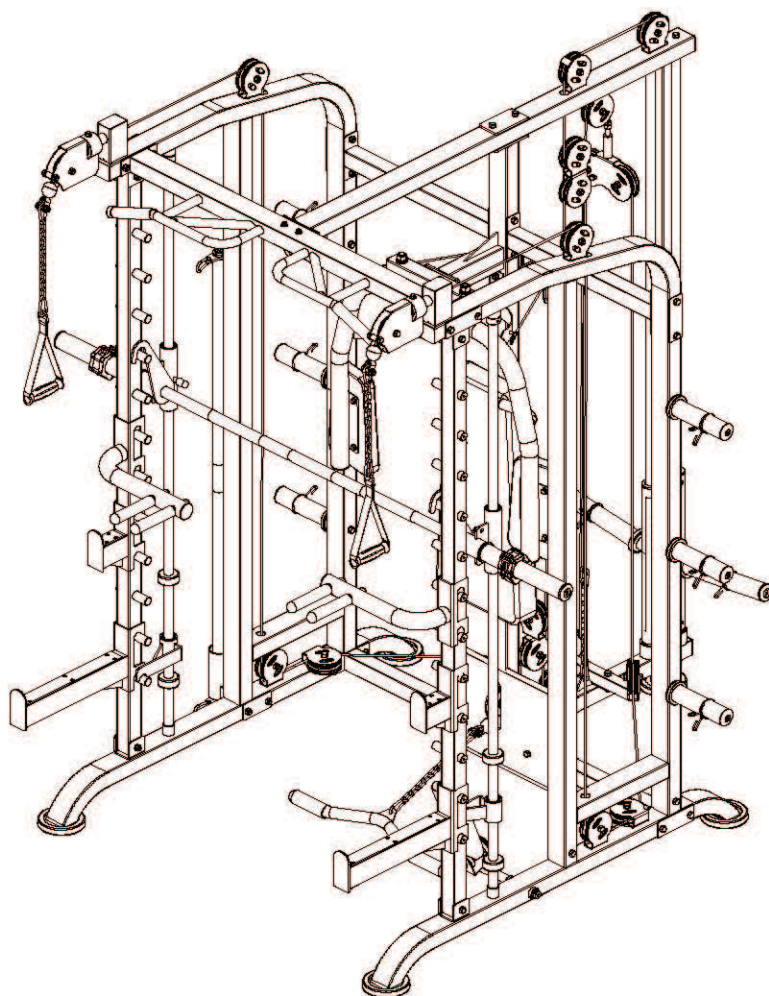
1. Закрепите посадочные втулки (79) на левой (2) и правой (5) стойках при помощи болтов М10х20 (8) и шайб Ф10 (12).

ИНСТРУКЦИЯ ПО СБОРКЕ. ШАГ 12. СПЕЦИФИКАЦИЯ.



№	Наименование	Примечание	Кол-во
69	Цепь (9 звеньев) + карабин		2
80	Левый поручень для отжиманий		1
81	Предохранитель		2
82	Правый поручень для отжиманий		1
83	Держатель для штанги		2
84	Тяговая штанга		1
85	Рукоять для тяги мягкая		2

ИНСТРУКЦИЯ ПО СБОРКЕ. ШАГ 12. СХЕМА.



ИНСТРУКЦИЯ ПО СБОРКЕ. ШАГ 12

1. Подсоедините к тросам цепи с карабином (69) и рукоятки для тяги (85).
2. Установите тяговую штангу (84) во втулку (77).
3. Закрепите левый (80) и правый (82) поручни для отжиманий, предохранители (81) и держатели (83) на передних стойках тренажёра.

Уход, чистка и обслуживание

Очищайте тренажер каждый раз после тренировки влажной тканью, чтобы удалить пот и / или прочие жидкости. Не используйте растворители. Тщательно высушите очищенные участки. Регулярная чистка помогает поддерживать устройство в хорошем состоянии и, следовательно, в значительной степени способствует сохранению продолжительности его срока службы. Затраты на ремонт тренажера, который не обслуживается должным образом, не подпадают под действие гарантии. Также регулярно очищайте тяговые тросы.

Очищайте и смазывайте хромированные направляющие труб. Направляющие трубы штанги также необходимо регулярно чистить и смазывать, чтобы гарантировать оптимальную гладкость движения. Для этого очистите направляющие трубы влажной тканью и небольшим количеством жидкого мыла или средства для мытья посуды. После этого просушите направляющие трубы, тщательно смажьте их спреем смазки, оставив на поверхности тонкую пленку. При регулярном использовании следует смазывать направляющие трубки один раз в месяц. Если во время тренировки слышны скрипы трубы, требуется немедленная смазка.

Обслуживание

Проверка крепежных материалов

По крайней мере, 1 раз в месяц вы должны проверять надежность затяжки винтов и гаек и при необходимости, подтягивать их.

Область применения

Только для домашнего или слабокоммерческого использования, но не для использования в фитнес залах/центрах.

Рекомендации к занятиям

Регулярные тренировки позволяют добиться целого ряда преимуществ: улучшают физическую форму, мышечный тонус и в сочетании с диетой и контролем калорий помогают избавиться от лишнего веса.

Разогревающая разминка

Этот этап позволяет улучшить кровообращение и подготовить мышцы к дальнейшей работе, что снизит риск получения травм мускулатуры и связок. Для этого рекомендуется выполнять несколько разминочных упражнений, как показано на рисунках ниже. Каждое упражнение следует выполнять в течение 30 секунд. Не перенапрягайте и не рвите мышцы во время растяжки – если Вы почувствуете боль или другие неприятные ощущения, то прекратите занятия.



Тренировка

На данном этапе идёт увеличение нагрузки, вследствие чего необходимо приложить усилия. При регулярных занятиях, мышцы ног станут более гибкими. Тренируйтесь в своем темпе, но он обязательно должен быть равномерным в течение всей тренировки. Скорость вашей тренировки должна быть достаточной, чтобы Ваш пульс находился в целевой зоне в соответствии с диаграммой ниже.

