

Ворота игровые

Артикул: JP012-QSC-S; JP012-QSC-M; JP012-QSC-L

РУКОВОДСТВО ПОЛЬЗОВАТЕЛЯ

Русский	3
Français	14
Deutsch.....	25
Italiano	36
Español	47
日本語.....	58
中文.....	69

Руководство пользователя

Русский

Français

Deutsch

Italiano

Español

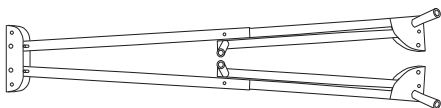
日本語

中文

Составные элементы:

Перед тем, как приступить к сборке, убедитесь, что все детали в наличии:

A



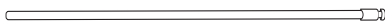
x1

B



x4

C



x4

D



x1

E



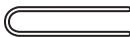
x1

F



x1

G



x4

МЕРЫ ПРЕДОСТОРОЖНОСТИ



Внимательно прочтите инструкции настоящего руководства. Сохраните документ для дальнейшего использования. При передаче изделия третьим лицам обязательно приложите к нему руководство.

Чтобы снизить риск получения травм при работе с изделием, соблюдайте следующие рекомендации:

- Ненадлежащие или чрезмерные физические нагрузки могут навредить вашему здоровью. Если во время тренировки вы почувствуете головокружение, слабость, боль в груди или обнаружите у себя какие-либо другие болезненные симптомы, немедленно прекратите тренировку и обратитесь к врачу.
- Используйте изделие только по его прямому назначению, описанному в руководстве. Не вносите изменения в продукт.

**ДАННАЯ ИНФОРМАЦИЯ ОБЯЗАТЕЛЬНА
К ОЗНАКОМЛЕНИЮ.
СОХРАНИТЕ ДОКУМЕНТ.**

Перед тем, как начать:

- Осмотрите изделие на предмет повреждений, которые могли возникнуть в процессе транспортировки.
- Изделие предназначено для домашнего (бытового) использования.

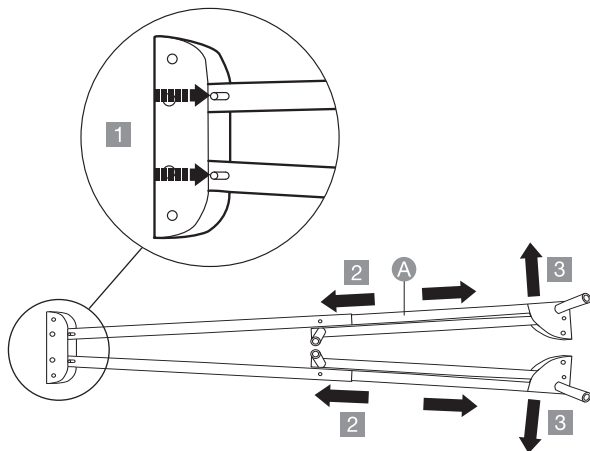


ОПАСНО

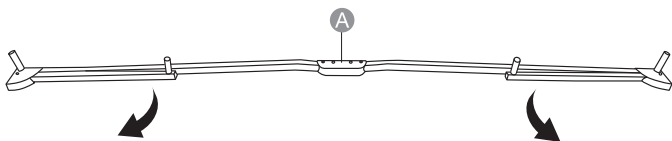
Храните упаковочные материалы в недоступном для детей месте – такие материалы являются потенциальным источником опасности и могут стать причиной серьезных травм и даже смерти.

ИНСТРУКЦИИ ПО СБОРКЕ

Шаг 1:

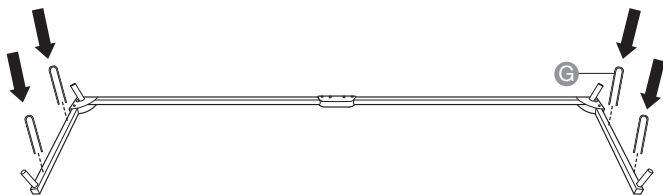


Шаг 2:

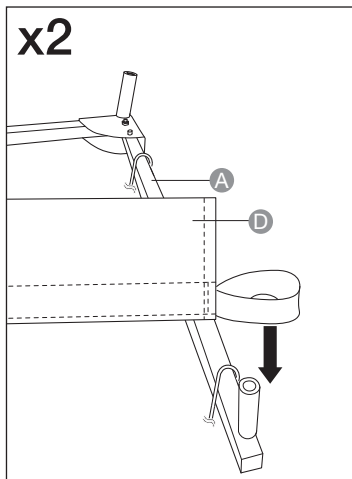


ИНСТРУКЦИИ ПО СБОРКЕ

Шаг 3:



Шаг 4:



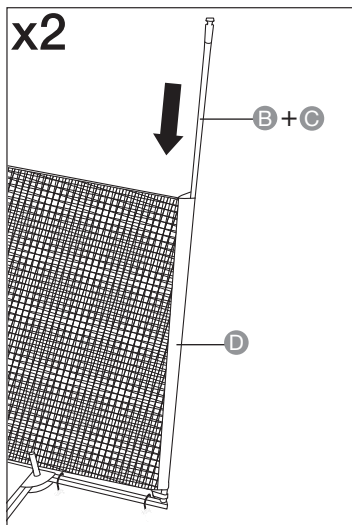
ИНСТРУКЦИИ ПО СБОРКЕ

Шаг 5:

x4

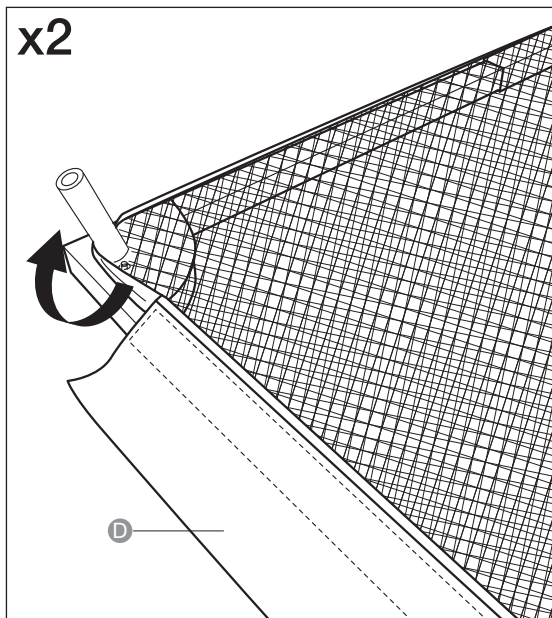


Шаг 6:



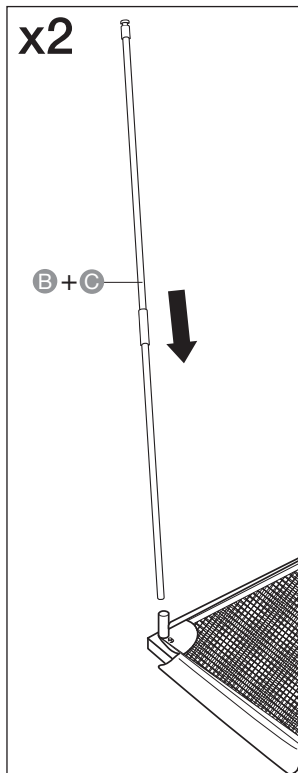
ИНСТРУКЦИИ ПО СБОРКЕ

Шаг 7:



ИНСТРУКЦИИ ПО СБОРКЕ

Шаг 8:



Русский

Français

Deutsch

Italiano

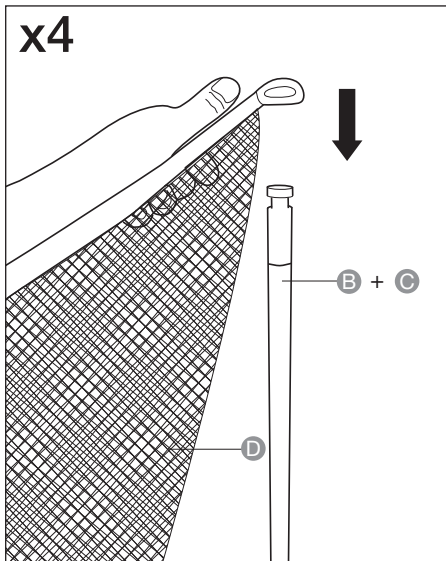
Español

日本語

中文

ИНСТРУКЦИИ ПО СБОРКЕ

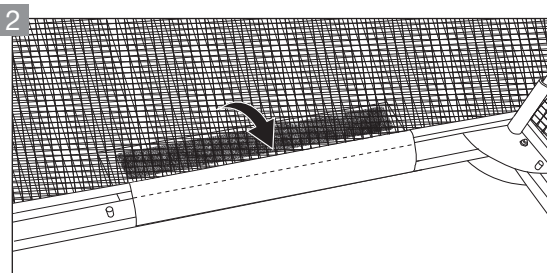
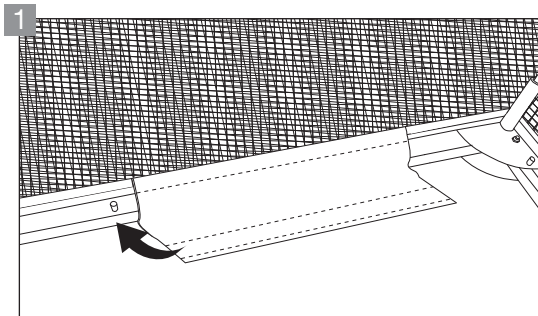
Шаг 9:



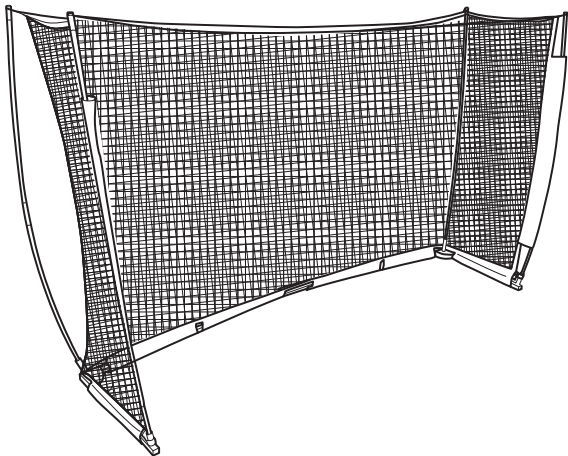
ИНСТРУКЦИИ ПО СБОРКЕ

Шаг 10:

x6



- Зафиксируйте 6 ремней на липучке, как показано на рисунке.



Уход и обслуживание

- Протирайте изделие мягкой, слегка влажной тканью.
- Не используйте для чистки абразивные моющие средства, жесткие губки или щетки, а также другие металлические и острые предметы.
- Хранить изделие следует в сухом и прохладном месте, вдали от детей и домашних животных, желательно в оригинальной упаковке.

Технические характеристики

Модель	Габариты
JP012-QSC-S	6 x 4 фут (1.8 x 1.2 м)
JP012-QSC-M	8 x 4 фут (2.4 x 1.2 м)
JP012-QSC-L	12 x 6 фут (3.6 x 1.8 м)